

# Promotion printemps

2026

Valable du 1er avril  
au 31 mai 2026



**PRECISION** ●●  
IS IN OUR **DNA** ●●

Mitutoyo



# La culture de la précision. L'amélioration comme état d'esprit.

4 raisons pour lesquelles Mitutoyo fait la  
différence auprès de ses clients.



**PRECISION** ●●●  
IS IN OUR **DNA** ●●●

Pour en savoir plus :



	Désignation	Description
	Transmission de données sans fil	U-WAVE est le système de transmission de données sans fil exclusif de Mitutoyo, supérieur à Bluetooth en termes de fiabilité et de portée. Il est basé sur les signaux IEEE802.15.4 dans la bande 2,4 GHz.
	Norme de transmission de données sans fil	Bluetooth est une norme de télécommunication permettant l'échange bidirectionnel de données, de musique, de vidéos et d'images sur de courtes distances pouvant atteindre 10 m.
	Émetteur U-WAVE et Bluetooth	Les émetteurs U-WAVE fit sont disponibles en version U-Wave et Bluetooth.
	Norme de transmission de données Mitutoyo	L'interface Digimatic originale de Mitutoyo permet un transfert rapide et fiable des données de mesure vers des périphériques externes tels que des ordinateurs, des imprimantes et des compteurs Mitutoyo.
	Norme de transmission de données Mitutoyo	Système de communication série bidirectionnel original de Mitutoyo qui permet entre autres d'effectuer le paramétrage des appareils depuis un ordinateur et de transmettre les données de mesure à ce dernier.
	Logiciel SPC	MeasurLink® est un système de gestion de données de mesure (SPC) au sein d'une base de données (Serveur SQL).
	Degré de protection en environnement difficile	Degré de protection contre l'eau et la poussière telle que définie par la norme CEI 60529.
	Certificat d'inspection	Il comprend des données d'inspection permettant aux clients d'utiliser leurs produits en toute confiance. Mitutoyo peut également, sur commande, étalonner les instruments de mesure de ses clients et leur délivrer un certificat d'étalonnage prouvant leur traçabilité à la norme correspondante.
	Codeur linéaire ABSOLUTE	Règle de mesure électronique permettant une lecture directe de la position linéaire ABSOLUE. Aucune initialisation n'est nécessaire après la mise sous tension.
	Terme universel désignant les instruments à main Mitutoyo Digimatic	Ces instruments à main sont non seulement résistants à la poussière et à l'eau (degré de protection IP65 minimum), mais également à la détérioration des matériaux due au contact avec l'huile de coupe ou les liquides de refroidissement en utilisation normale. Remarque : certains types d'huile de coupe et de liquide de refroidissement sont agressifs et peuvent détériorer les éléments d'étanchéité avec le temps.

# Micromètre Digimatic QuantuMike IP65

- La broche se déplace quatre fois plus vite que celle d'un micromètre standard. Avance de la broche de 2 mm par tour de tambour.
- La fonction d'alerte d'étalonnage permet une gestion efficace de vos instruments de mesure.
- Prise en charge de la communication série bidirectionnelle DIGIMATIC S1.
- Les nouvelles caractéristiques de précision font référence à la norme EN ISO 3611:2023.

Réf.	Description	Capacité	Résolution	Précision	Sortie de données	Câble USB*	Prix tarif €	Prix promo €
293-140-40	Micromètre Digimatic QuantuMike IP65	0 - 25 mm	0,001 mm	Classe 1	Oui	06AGQ001A	380,00 €	299,00 €
293-141-40	Micromètre Digimatic QuantuMike IP65	25 - 50 mm	0,001 mm	Classe 1	Oui	06AGQ001A	468,00 €	369,00 €
293-142-40	Micromètre Digimatic QuantuMike IP65	50 - 75 mm	0,001 mm	Classe 1	Oui	06AGQ001A	556,00 €	439,00 €
293-143-40	Micromètre Digimatic QuantuMike IP65	75 - 100 mm	0,001 mm	Classe 1	Oui	06AGQ001A	628,00 €	499,00 €

\* Les câbles USB ne sont pas compris dans la fourniture et doivent être achetés séparément.



U-WAVEfit

DIGIMATIC S1

COOLANT PROOF™



MeasurLink<sup>®</sup> ENABLED

Logiciel de gestion des données Mitutoyo

## Micromètre de mesure extérieure Digimatic IP65





- Conception simple sans sortie de données et sans niveau de protection IP65 (293-821-30).
- Indice de protection IP65 offrant une excellente résistance à l'eau et à la poussière (sauf pour 293-821-30).
- Conception résistante adaptée aux environnements d'usinage et aux éclaboussures de liquide de refroidissement (sauf pour 293-821-30).
- La nouvelle caractéristique de précision se réfère à la norme EN ISO 3611:2023.

Réf.	Description	Capacité	Résolution	Précision	Sortie de données	Câble USB*	Prix tarif €	Prix promo €
293-821-30	Micromètre Digimatic	0 - 25 mm	0,001 mm	Classe 2	Non		190,00 €	149,00 €
293-240-30	Micromètre Digimatic IP65	0 - 25 mm	0,001 mm	Classe 1	Non		244,00 €	199,00 €
293-241-30	Micromètre Digimatic IP65	25 - 50 mm	0,001 mm	Classe 1	Non		342,00 €	269,00 €
293-230-30	Micromètre Digimatic IP65	0 - 25 mm	0,001 mm	Classe 1	Oui	06AFM380B	315,00 €	259,00 €
293-231-30	Micromètre Digimatic IP65	25 - 50 mm	0,001 mm	Classe 1	Oui	06AFM380B	373,00 €	299,00 €

\* Les câbles USB ne sont pas compris dans la fourniture et doivent être achetés séparément.



Logiciel de gestion des données Mitutoyo

# Micromètre QuickMike Digimatic IP65

- Avance de 10 mm par tour de tambour et broche non rotative.
- Degré de protection IP65 pour une excellente résistance à la poussière et à l'eau.
- Conception résistante aux environnements d'usinage et aux éclaboussures de liquide de refroidissement.
- Les nouvelles caractéristiques de précision font référence à la norme EN ISO 3611:2023.



Réf.	Description	Capacité	Résolution	Précision	Sortie de données	Câble USB*	Prix tarif €	Prix promo €
293-666-20	Micromètre QuickMike Absolute Digimatic	0 - 30 mm	0,001 mm	Classe 2	Oui	06AFM380B	587,00 €	469,00 €

\* Les câbles USB ne sont pas compris dans la fourniture et doivent être achetés séparément.



# Micromètre mécanique de mesure extérieure



(Sauf pour 103-913-50, 103-915-10, 103-914-50 > capacité 50 mm)

- Les nouvelles caractéristiques de précision font référence à la norme EN ISO 3611:2023.

Réf.	Description	Remarque	Capacité	Lecture	Précision	Prix tarif €	Prix promo €
103-137	Micromètre mécanique de mesure extérieure	Micromètre digimatic	0 - 25 mm	0,01 mm	Classe 2	59,00 €	46,90 €
102-301	Micromètre mécanique de mesure extérieure	Avec isolant thermique	0 - 25 mm	0,01 mm	Classe 2	74,00 €	59,90 €

Réf.	Description	Capacité	Lecture	Précision	Prix tarif €	Prix promo €
103-913-50	Jeu de micromètres de mesure extérieure (6 unités)	0 - 150 mm	0,01 mm	Classe 2	598,00 €	479,00 €
103-915-10	Jeu de micromètres de mesure extérieure (6 unités)	150 - 300 mm	0,01 mm	Classe 2	1 504,00 €	1 199,00 €
103-914-50	Jeu de micromètres de mesure extérieure (12 unités)	0 - 300 mm	0,01 mm	Classe 2	2 331,00 €	1 859,00 €

# Micromètre Digimatic à utilisation spécifique



- Micromètres pour applications de mesure spécifiques.
- Indice de protection IP65 offrant une excellente résistance à l'eau et à la poussière (sauf pour 422-230-30).
- Conception résistante aux environnements d'usinage et aux éclaboussures de liquide de refroidissement (sauf pour 422-230-30).



331-251-30



395-271-30



342-271-30



422-230-30



Réf.	Description	Capacité	Résolution	Sortie de données	Câble USB*	Prix tarif €	Prix promo €
323-250-30	Micromètre Digimatic à disque rotatif D = 20 mm	0 - 25 mm	0,001 mm	Oui	06AFM380B	851,00 €	679,00 €
331-251-30	Micromètre IP65 Digimatic à touches fines étagées touche et broche D = 3 mm	0 - 25 mm	0,001 mm	Oui	06AFM380B	814,00 €	649,00 €
342-271-30	Micromètre Digimatic IP65 pour la mesure de sertissages	0 - 20 mm	0,001 mm	Oui	06AFM380B	720,00 €	579,00 €
395-271-30	Micromètre Digimatic à touche sphérique	0 - 25 mm	0,001 mm	Oui	06AFM380B	679,00 €	539,00 €
422-230-30	Micromètre Digimatic à touches couteaux touche et broche couteaux 0,75 mm	0 - 25 mm	0,001 mm	Oui	06AFM380B	1 151,00 €	919,00 €

(Sauf pour 422-230-30)

(Sauf pour 422-230-30)



Logiciel de gestion des données Mitutoyo

# Pied à coulisse Digimatic ABS étanche IP67

- Degré de protection IP67 pour une excellente résistance à la poussière et à l'eau.
- Conception résistante aux environnements d'usinage et aux éclaboussures de liquide de refroidissement.
- Grâce au codeur ABSOLUTE, aucun réglage d'origine n'est requis à la mise sous tension et la vitesse de réponse est illimitée.

Réf.	Description	Capacité	Résolution	Sortie de données	Caractéristique	Prix tarif €	Prix promo €
500-706-20	Pied à coulisse Digimatic ABS étanche IP67	0 - 150 mm	0,01 mm	Non	Jauge de profondeur plate	202,00 €	149,00 €
500-707-20	Pied à coulisse Digimatic ABS étanche IP67	0 - 200 mm	0,01 mm	Non	Jauge de profondeur plate	279,00 €	219,00 €
500-708-20	Pied à coulisse Digimatic ABS étanche IP67	0 - 300 mm	0,01 mm	Non	Jauge de profondeur plate	401,00 €	319,00 €

Réf.	Description	Capacité	Résolution	Sortie de données	Caractéristique	Câble USB*	Prix tarif €	Prix promo €
500-716-20	Pied à coulisse Digimatic ABS étanche IP67	0 - 150 mm	0,01 mm	Oui	Jauge de profondeur plate	06AFM380A	256,00 €	199,00 €
500-717-20	Pied à coulisse Digimatic ABS étanche IP67	0 - 200 mm	0,01 mm	Oui	Jauge de profondeur plate	06AFM380A	325,00 €	259,00 €

\* Les câbles USB ne sont pas compris dans la fourniture et doivent être achetés séparément.

ABSOLUTE™

U-WAVE<sup>fit</sup>

DIGIMATIC

COOLANT PROOF™

IP67

MeasurLink<sup>®</sup> ENABLED

Logiciel de gestion des données Mitutoyo

# Pied à coulisse Digimatic ABS, type standard

- Pied à coulisse Digimatic standard.
- Grâce au codeur ABSOLUTE, aucun réglage d'origine n'est requis à la mise sous tension et la vitesse de réponse est illimitée.

Réf.	Description	Capacité	Résolution	Sortie de données	Caractéristique	Prix tarif €	Prix promo €
500-181-30	Pied à coulisse Digimatic AOS ABS	0 - 150 mm	0,01 mm	Non	Jauge de profondeur plate	134,00 €	99,90 €
500-184-30	Pied à coulisse Digimatic AOS ABS	0 - 150 mm	0,01 mm	Non	Jauge de profondeur ronde	134,00 €	99,90 €
500-196-30	Pied à coulisse Digimatic AOS ABS	0 - 6"/0 - 150 mm	0,0005"/0,01 mm	Non	Jauge de profondeur plate / molette de guidage	148,00 €	111,00 €
500-182-30	Pied à coulisse Digimatic AOS ABS	0 - 200 mm	0,01 mm	Non	Jauge de profondeur plate	215,00 €	169,00 €

Réf.	Description	Capacité	Résolution	Sortie de données	Caractéristique	Câble USB*	Prix tarif €	Prix promo €
500-161-30	Pied à coulisse Digimatic AOS ABS	0 - 150 mm	0,01 mm	Oui	Jauge de profondeur plate	06AFM380C	171,00 €	139,00 €
500-203-30	Pied à coulisse Digimatic AOS ABS	0 - 150 mm	0,01 mm	Oui	Jauge de profondeur ronde	06AFM380C	197,00 €	159,00 €
500-205-30	Pied à coulisse Digimatic AOS ABS	0 - 300 mm	0,01 mm	Oui	Jauge de profondeur plate	06AFM380C	338,00 €	269,00 €

\* Les câbles USB ne sont pas compris dans la fourniture et doivent être achetés séparément.



ABSOLUTE™



DIGIMATIC

MeasurLink® ENABLED  
Logiciel de gestion des données Mitutoyo

U-WAVE fit



# Pied à coulisse ABSOLUTE Digimatic d'atelier à double bords



- La surface arrondie des touches de mesure permet de mesurer les dimensions intérieures à partir de  $D = 10,1$  mm.
- Degré de protection IP67 pour une excellente résistance à la poussière et à l'eau.
- Conception résistante aux environnements d'usinage et aux éclaboussures de liquide de refroidissement.

Réf.	Description	Capacité	Résolution	Sortie de données	Câble USB*	Prix tarif €	Prix promo €
550-331-20	Pied à coulisse ABS Digimatic, bords arrondis	0 - 300 mm	0,01 mm	Oui	06AFM380A	550,00 €	439,00 €

\* Les câbles USB ne sont pas compris dans la fourniture et doivent être achetés séparément.

**MeasurLink<sup>®</sup> ENABLED**  
Logiciel de gestion des données Mitutoyo



**U-WAVE fit**

**ABSOLUTE™**

**COOLANT PROOF™**



**DIGIMATIC**



- La surface arrondie des touches de mesure permet de mesurer les dimensions intérieures à partir de  $D = 20,1$  mm.
- Bords fins pour les mesures extérieures.
- Règle ABS : aucun réglage d'origine et aucune limite de vitesse.

Réf.	Description	Capacité	Résolution	Sortie de données	Câble USB*	Prix tarif €	Prix promo €
551-204-10	Pied à coulisse ABSOLUTE Digimatic d'atelier à double bords	0 - 500 mm	0,01 mm	Oui	06AFM380C	960,00 €	759,00 €

\* Les câbles USB ne sont pas compris dans la fourniture et doivent être achetés séparément.

**MeasurLink<sup>®</sup> ENABLED**  
Logiciel de gestion des données Mitutoyo

**U-WAVE**

**ABSOLUTE™**

**DIGIMATIC**

## Pied à coulisse à vernier

- Règle et coulisseau en acier trempé inoxydable



Réf.	Description	Capacité	Lecture	Caractéristique	Prix tarif €	Prix promo €
530-101	Pied à coulisse à vernier	0 - 150 mm	0,05 mm		38,00 €	29,90 €
531-122	Pied à coulisse à vernier	0 - 150 mm / 0 - 6"	0,05 mm, 1/128"	À vernier autobloquant	47,00 €	37,90 €

# Jauge de profondeur Digimatic ABS

- Les surfaces de mesure sont trempées et finement rodées.
- Grâce au codeur ABSOLUTE, aucun réglage d'origine n'est requis à la mise sous tension et la vitesse de réponse est illimitée.
- Avec une embase de 100 mm.



Réf.	Description	Capacité	Résolution	Sortie de données	Câble USB*	Prix tarif €	Prix promo €
571-201-30	Jauge de profondeur Digimatic ABS AOS	0 - 150 mm	0,01 mm	Oui	06AFM380C	406,00 €	329,00 €
571-203-30	Jauge de profondeur Digimatic ABS AOS	0 - 300 mm	0,01 mm	Oui	06AFM380C	500,00 €	399,00 €

\* Les câbles USB ne sont pas compris dans la fourniture et doivent être achetés séparément.

**MeasurLink<sup>®</sup> ENABLED**  
Logiciel de gestion des données Mitutoyo

**ABSOLUTE™**

**U-WAVE<sup>fit</sup>**

**DIGIMATIC**



# Jauge de profondeur micrométrique Digimatic

- Muni de tiges interchangeables D = 4 mm.
- Avec une embase de 101,6 x 16 mm.



Réf.	Description	Capacité	Résolution	Sortie de données	Caractéristique	Câble USB*	Prix tarif €	Prix promo €
329-250-30	Jauge de profondeur micrométrique Digimatic	0 - 150 mm	0,001 mm	Oui	Avec 6 tiges interchangeables	06AFM380B	938,00 €	749,00 €

\* Les câbles USB ne sont pas compris dans la fourniture et doivent être achetés séparément.

**MeasurLink<sup>®</sup> ENABLED**  
Logiciel de gestion des données Mitutoyo

**DIGIMATIC**

**U-WAVE<sup>fit</sup>**



# Pieds à coulisse Digimatic à usage spécifique



573-653-20

- Pieds à coulisse pour applications spécifiques.
- Degré de protection IP67 pour une excellente résistance à la poussière et à l'eau.
- Conception résistante aux environnements d'usinage et aux éclaboussures de liquide de refroidissement.

Réf.	Description	Capacité	Résolution	Sortie de données	Câble USB*	Prix tarif €	Prix promo €
573-626-20	Pied à coulisse ABSOLUTE Digimatic avec becs fins	0 - 150 mm	0,01 mm	Oui	06AFM380A	577,00 €	459,00 €
573-635-20	Pied à coulisse Digimatic avec becs de faible épaisseur	0 - 150 mm	0,01 mm	Oui	06AFM380A	742,00 €	599,00 €
573-647-20	Pied à coulisse avec becs à crochet pour la mesure intérieure Digimatic ABS	10 - 160 mm	0,01 mm	Oui	06AFM380A	742,00 €	599,00 €
573-653-20	Pied à coulisse ABSOLUTE Digimatic avec becs à crochet pour la mesure extérieure	0 - 150 mm	0,01 mm	Oui	06AFM380A	655,00 €	519,00 €

\* Les câbles USB ne sont pas compris dans la fourniture et doivent être achetés séparément.

**MeasurLink** ENABLED  
Logiciel de gestion des données Mitutoyo

**ABSOLUTE™**

**DIGIMATIC**

**COOLANT PROOF™**

**IP67**

**U-WAVE fit**

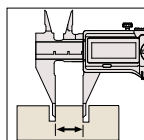




573-635-20



573-626-20



573-647-20

# Micromètre d'intérieur à 3 touches

- Les broches de mesure revêtues de titane offrent une excellente durabilité et résistance aux chocs. 368-912/913 pour trou borgne.

Réf.	Description	Capacité	Lecture	Précision	Prix tarif €	Prix promo €
368-911	Micromètre de mesure intérieure analogique à 3 touches, jeu de 3 pièces	6 - 12 mm	0,001 mm	± 2 µm	1 091,00 €	879,00 €
368-912	Micromètre de mesure intérieure analogique à 3 touches, jeu de 2 pièces	12 - 20 mm	0,005 mm	± 3 µm	942,00 €	769,00 €
368-913	Micromètre de mesure intérieure mécanique à 3 touches, jeu de 4 pièces	20 - 50 mm	0,005 mm	± 3 µm	2 160,00 €	1 759,00 €



568-926-10

## Jeux de Borematic à ouverture rapide - 568-924-10, 568-925-10 et 568-926-10

- Jeu de Borematic à ouverture rapide avec afficheur et têtes interchangeable.
- Les broches de mesure revêtues de titane offrent une excellente durabilité et résistance aux chocs.
- L'unité d'affichage rotative à 330° permet également une lecture facile sous n'importe quel angle.
- Bague(s) de réglage correspondante(s) comprise(s).

Réf.	Description	Capacité	Résolution	Précision	Sortie de données	Câble USB*	Prix tarif €	Prix promo €
568-924-10	Jeu de micromètres INT Digi Absolute Borematic avec bague de réglage	6 - 12 mm	0,001 mm	± 5 µm	Oui	06AFM380F	2 070,00 €	1 659,00 €
568-925-10	Jeu de micromètres INT Digi Absolute Borematic avec bague de réglage	12 - 25 mm	0,001 mm	± 5 µm (12 - 20 mm), ± 6 µm (20 - 25 mm)	Oui	06AFM380F	2 223,00 €	1 779,00 €
568-926-10	Jeu de micromètres INT Digi Absolute Borematic avec bague de réglage	25 - 50 mm	0,001 mm	± 6 µm	Oui	06AFM380F	2 616,00 €	2 089,00 €
468-971	Micromètre de mesure intérieure à 3 touches IP65 avec 3 têtes interchangeable.	6 - 12 mm	0,001 mm	± 2 µm	Oui	06AFM380B	2 261,00 €	1 799,00 €
468-972	Micromètre de mesure intérieure à 3 touches IP65 avec 2 têtes interchangeable.	12 - 20 mm	0,001 mm	± 3 µm	Oui	06AFM380B	1 853,00 €	1 479,00 €
468-973	Micromètre de mesure intérieure à 3 touches IP65 avec 4 têtes interchangeable.	20 - 50 mm	0,001 mm	± 3 µm	Oui	06AFM380B	3 009,00 €	2 399,00 €

\* Les câbles USB ne sont pas compris dans la fourniture et doivent être achetés séparément.



COOLANT PROOF™

(Sauf série 568)

U-WAVE

DIGIMATIC

MeasurLink<sup>®</sup> ENABLED  
Logiciel de gestion des données Mitutoyo





### Micromètre de mesure intérieure à 3 touches - 468-971, 468-972 et 468-973

- Degré de protection IP65 pour une excellente résistance à la poussière et à l'eau.
- Conception résistante aux environnements d'usinage et aux éclaboussures de liquide de refroidissement.
- Les broches de mesure revêtues de titane offrent une excellente durabilité et résistance aux chocs.
- Bague(s) de réglage correspondante(s) comprise(s).



468-973



# Vérificateur d'alésage



- Touches fixes et mobiles en carbure pour la durabilité et la résistance à l'usure.
- La poignée creuse réduit de 50 % le transfert de chaleur de la main de l'opérateur.
- Le comparateur est compris dans la fourniture.

Réf.	Description	Capacité	Lecture	Précision	Prix tarif €	Prix promo €
511-921-20	Vérificateur d'alésage à 2 touches en coffret avec comparateur mécanique 2046AB	18 - 150 mm	0,01 mm	± 2 µm	597,00 €	479,00 €

# Trusquins



514-102



506-207



réglage fin

Réf.	Description	Capacité	Lecture	Précision	Remarque	Prix tarif €	Prix promo €
506-207	Trusquin à vernier	0 - 200 mm	0,02 mm	± 0,03 mm	Avec réglage fin de 4 mm	457,00 €	329,00 €
514-102	Trusquin à vernier	0 - 300 mm	0,02 mm	± 0,04 mm	Avec réglage fin de 4 mm	546,00 €	399,00 €

# Trusquin Absolute Digimatic



570-227



570-402



192-615-10

- Grâce au codeur ABSOLUTE, aucun réglage d'origine n'est requis à la mise sous tension et la vitesse de réponse est illimitée (sauf pour 192-615-10).
- Il est livré avec une manivelle (570-402 et 192-615-10).
- Écran de grande dimension et boutons faciles à utiliser.

Réf.	Description	Capacité	Résolution	Précision	Sortie de données	Câble USB*	Prix tarif €	Prix promo €
570-227	Trusquin Absolute Digimatic	0 - 200 mm	0,01 mm	± 0,03 mm	Oui	06AFM380F	759,00 €	609,00 €
570-402	Trusquin Digimatic ABS avec manivelle	0 - 300 mm	0,01 mm	± 0,03 mm	Oui	06AFM380F	786,00 €	629,00 €
192-615-10	Trusquin Digimatic à double colonne	0 - 1000 mm	0,01/0,005 mm	± 0,07 mm	Oui	06AFM380F	2 746,00 €	2 199,00 €

\* Les câbles USB ne sont pas compris dans la fourniture et doivent être achetés séparément.

**U-WAVE**

**DIGIMATIC**

**MeasurLink<sup>®</sup> ENABLED**  
Logiciel de gestion des données Mitutoyo

**ABSOLUTE™**

(Sauf pour 192-615-10)

# QM-Height

- Elle est équipée d'un codeur linéaire ABSOLUTE haute résolution d'une grande précision pour la détection de position.
- Modèles avec et sans coussin d'air.
- Possibilité d'évaluation GO/±NG par simple définition des limites de tolérance supérieure et inférieure.



Réf.	Description	Capacité	Résolution	Précision	Sortie de données	Câble USB*	Prix tarif €	Prix promo €
518-250	QM Height sans coussin d'air	0 - 350 mm	0,001/0,005 mm	± (2,4 + 2,1 L/600) μm L = longueur (mm)	Oui	06AFM380D	4 115,00 €	3 399,00 €
518-254	QM Height avec coussin d'air	0 - 350 mm	0,001/0,005 mm	± (2,4 + 2,1 L/600) μm L = longueur (mm)	Oui	06AFM380D	4 544,00 €	3 699,00 €
518-252	QM Height sans coussin d'air	0 - 600 mm	0,001/0,005 mm	± (2,4 + 2,1 L/600) μm L = longueur (mm)	Oui	06AFM380D	4 954,00 €	3 999,00 €
518-256	QM Height avec coussin d'air	0 - 600 mm	0,001/0,005 mm	± (2,4 + 2,1 L/600) μm L = longueur (mm)	Oui	06AFM380D	5 375,00 €	4 399,00 €

\* Les câbles USB ne sont pas compris dans la fourniture et doivent être achetés séparément.

#### Accessoire en option

Réf.	Nom	Description	Prix tarif	Prix promo €
06AGZ369D	Adaptateur secteur	6 V CC 2 A	85,00 €	68,90 €

## Gestion centralisée des données

Les erreurs de saisie manuelle sont éliminées, permettant une amélioration significative de l'efficacité opérationnelle.

- Le pilote de communication USB peut être téléchargé depuis le site Internet de Mitutoyo. <https://www.mitutoyo.fr>

### Sortie USB

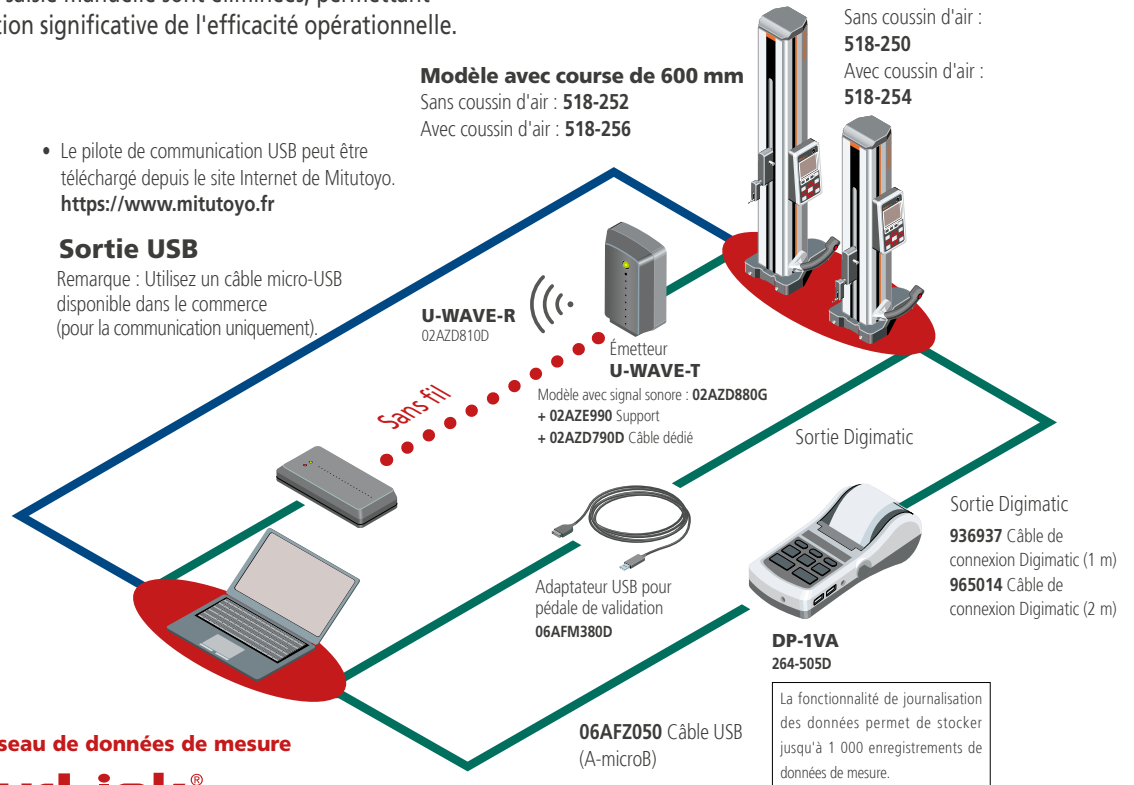
Remarque : Utilisez un câble micro-USB disponible dans le commerce (pour la communication uniquement).

### Modèle avec course de 600 mm

Sans coussin d'air : **518-252**  
Avec coussin d'air : **518-256**

### Modèle avec course de 350 mm

Sans coussin d'air : **518-250**  
Avec coussin d'air : **518-254**



### Système pour réseau de données de mesure

## MeasurLink®

MeasurLink est une plate-forme IoT de gestion de la qualité offrant une « visualisation de la qualité » en collectant des données en temps réel avec des instruments de mesure Digimatic installés en réseau et en centralisant le contrôle et l'analyse des données.

MeasurLink® est une marque déposée par Mitutoyo Corporation au Japon et Mitutoyo America Corporation aux États-Unis.

### Produits en option pour l'exportation des données de mesure



**MeasurLink® ENABLED**  
Logiciel de gestion des données Mitutoyo

**ABSOLUTE™**

**U-WAVE**



**DIGIMATIC**

# Linear Height

U-WAVE

DIGIMATIC S1

MeasurLink<sup>®</sup> ENABLED  
Logiciel de gestion des données Mitutoyo



En savoir plus



## Les colonnes de mesure Linear Height **LH-600F** et **LH-600FG** sont des instruments de mesure de hauteur 2D

- Les opérations de mesure peuvent être effectuées en utilisant le calculateur avec écran tactile.
- Possibilité de mesurer avec une résolution de 0,1 µm.
- Haute précision de  $(1,1 + 0,6L/600)$  µm.
- Sortie de données Digimatic bidirectionnelle (Digimatic S1).
- Les résultats de mesure peuvent être imprimés avec une imprimante de reçus ou une imprimante Digimatic (DP-1VA) et exportés vers un ordinateur par communication sans fil, un câble USB ou une clé USB.
- Mécanisme de déplacement pneumatique.
- Exécution automatique de programmes pièce créés par apprentissage.
- Excellente visualisation de l'évaluation des résultats GO/±NG.
- Fonctionnement autonome avec batterie rechargeable.
- Logiciel de communication LH disponible en ligne gratuitement.



Le kit de stylets K650986 est fourni de série

Réf.	Description	Capacité	Résolution	Précision	Sortie de données	Câble USB	Prix tarif €	Prix promo €
PROMO015	Linear Height sans poignée, Jeu	0 - 977 mm	0,0001/ 0,001/ 0,01/ 0,1 mm ou 0,000001/ 0,00001/ 0,0001/ 0,001"	$\pm (1,1 + 0,6L/600)$ µm L = longueur (mm)	Oui	06AGQ001F	8 926,70 €	7 199,00 €
PROMO016	Linear Height avec poignée, Jeu	0 - 977 mm	"0,0001/ 0,001/ 0,01/ 0,1 mm ou 0.000001/ 0.00001/ 0.0001/ 0.001"	$\pm (1,1 + 0,6L/600)$ µm L = longueur (mm)	Oui	06AGQ001F	9 373,70 €	7 499,00 €

Les ensembles comprennent un cordon d'alimentation, et un kit de stylets

## Logiciel gratuit disponible sur mitutoyo.fr

Logiciel LH-Communication Tool V1.0 pour la création de rapports d'inspection et la configuration des paramètres du système

Ce logiciel vous permet de créer et enregistrer des rapports d'inspection et de configurer les paramètres de l'appareil facilement.

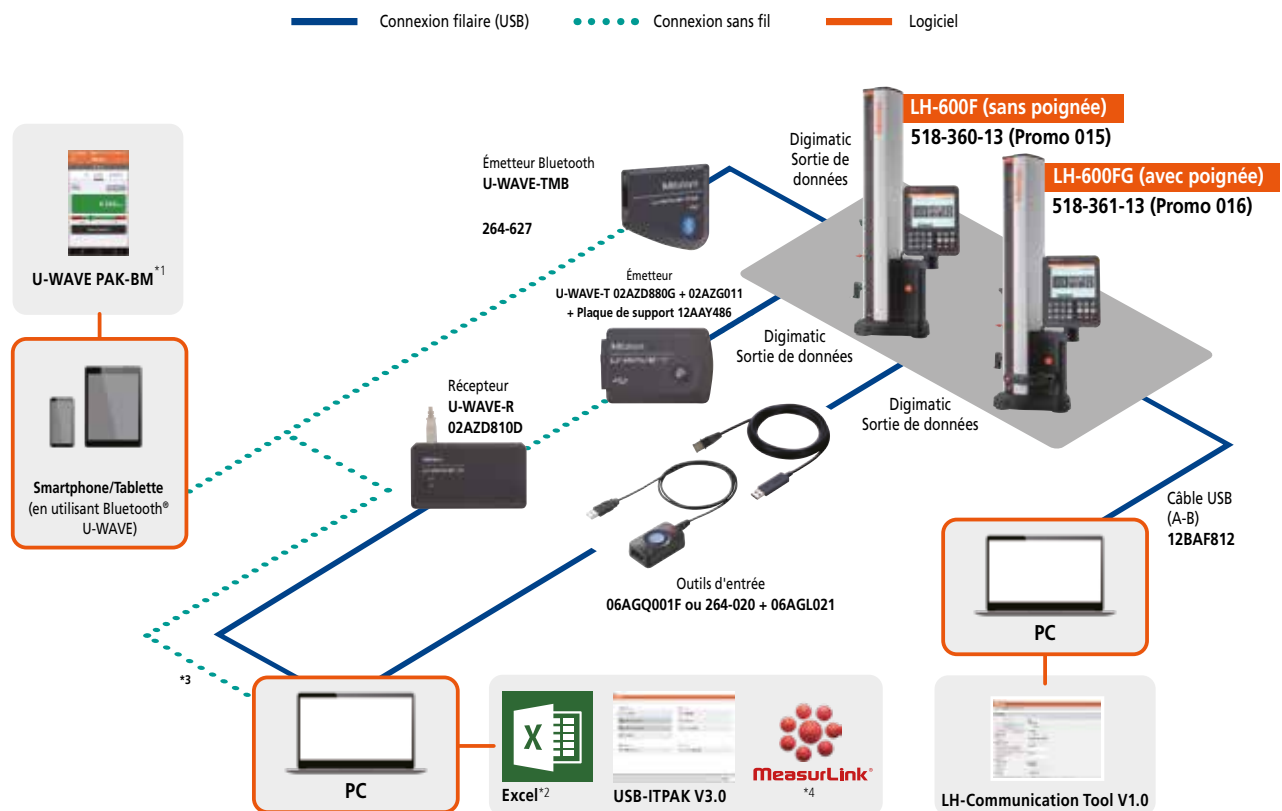
Le logiciel de communication LH peut être téléchargé depuis le site internet de Mitutoyo : <https://www.mitutoyo.fr>

Pour la connexion avec un PC, utilisez un câble USB (type A-B).



## Les fonctions avancées d'exportation facilitent la gestion de vos données de mesure.

L'exportation des données augmente l'efficacité du travail et la fiabilité des données enregistrées



\*1 : Disponible dans l'App Store et Google Play en téléchargement gratuit. \*2 : Excel est une marque déposée de Microsoft Corporation. \*3 : La connexion est également possible avec un ordinateur équipé de Bluetooth. \*4 : MeasurLink® est une marque déposée par Mitutoyo Corporation (Japon) et Mitutoyo America Corporation (États-Unis).

Produits en option pour l'exportation des données de mesure

# Comparsateurs Digimatic

- Modèle standard, facile à utiliser avec des fonctions de base.
- Grâce au codeur ABSOLUTE, aucun réglage d'origine n'est requis à la mise sous tension et la vitesse de réponse est illimitée.



**MeasurLink<sup>®</sup> ENABLED**  
Logiciel de gestion des données Mitutoyo

**ABSOLUTE™**

**DIGIMATIC**



**U-WAVE<sup>fit</sup>**

Réf.	Description	Capacité	Résolution	Précision	Sortie de données	Câble USB*	Prix tarif €	Prix promo €
543-781B-10	Comparsateur Digimatic ID-S, dos plat	12,7 mm	0,01 mm	0,02 mm	Oui	06AFM380F	187,00 €	149,00 €

\* Les câbles USB ne sont pas compris dans la fourniture et doivent être achetés séparément.



- Idéal pour mesurer les films, le papier avec des touches de mesure plates.
- Communication bidirectionnelle permettant, par exemple, le paramétrage depuis un ordinateur (interface Digimatic S 1).
- Possibilité d'évaluation GO/±NG par simple définition des limites de tolérance supérieure et inférieure.

**MeasurLink<sup>®</sup> ENABLED**  
Logiciel de gestion des données Mitutoyo

**U-WAVE<sup>fit</sup>**

**ABSOLUTE™ DIGIMATIC S1**

Réf.	Description	Capacité	Résolution	Précision	Sortie de données	Câble USB*	Prix tarif €	Prix promo €
547-301A	Jauge d'épaisseur Digimatic touches de mesure en céramique D = 10 mm	0 - 10 mm	0,01 mm	± 20 µm	Oui	06AGQ001F	528,00 €	419,00 €

\* Les câbles USB ne sont pas compris dans la fourniture et doivent être achetés séparément.

# Comparsateurs Digimatic

543-700B | 543-715B | 543-720B | 543-730B

- Communication bidirectionnelle permettant, par exemple, le paramétrage depuis un ordinateur (interface Digimatic S 1).
- Convient aux mesures, comme les calculs simples de Ax et la détection MAX/MIN/PLAGE.
- Possibilité d'évaluation GO/±NG par simple définition des limites de tolérance supérieure et inférieure.

543-300B-10

- Fréquence d'échantillonnage MAX/MIN/PLAGE : 50 lectures/s (mode rapide).
- Possibilité d'évaluation GO/±NG par simple définition des limites de tolérance supérieure et inférieure.



543-700B avec accessoires en option : support 215-150-10 et câble de levage 21JZA295

Réf.	Description	Capacité	Résolution	Précision	Sortie de données	Câble USB*	Prix tarif €	Prix promo €
543-700B	Comparsateur Digimatic ID-C, dos plat	12,7 mm	0,0005 mm	0,003 mm	Oui	06AGQ001F	446,00 €	359,00 €
543-715B	Comparsateur Digimatic ID-C à faible force, dos plat	12,7 mm	0,01 mm	0,02 mm	Oui	06AGQ001F	394,00 €	319,00 €
543-720B	Comparsateur Digimatic ID-C, dos plat	25,4 mm	0,0005 mm	0,003 mm	Oui	06AGQ001F	567,00 €	449,00 €
543-730B	Comparsateur Digimatic ID-C, dos plat	50,8 mm	0,0005 mm	0,005 mm	Oui	06AGQ001F	848,00 €	679,00 €
543-300B-10	Comparsateur Digimatic ID-C avec MAX/MIN/PLAGE	12,7 mm	0,001 mm	0,003 mm	Oui	06AFM380F	511,00 €	409,00 €

\* Les câbles USB ne sont pas compris dans la fourniture et doivent être achetés séparément.

**MeasurLink** ENABLED  
Logiciel de gestion des données Mitutoyo

**U-WAVE** fit

**ABSOLUTE**™



**DIGIMATIC S1**  
(sauf pour 543-300B-10)

# Comparteurs mécaniques

- Le blocage de la lunette et le levier de relevage (en option) peuvent être fixés sur le côté droit ou sur le côté gauche. Ils peuvent être installés et démontés facilement sans outil.
- L'absence de trous débouchants dans le cadre, combinée à un joint torique, empêche les infiltrations d'eau et d'huile.

2110AB-10



3058AB-19



2046A(B)

Réf.	Description	Capacité	Lecture	Lunette	Prix tarif €	Prix promo €
2046AB	Comparteur mécanique, dos plat	10 mm	0,01 mm	D = 57 mm	48,00 €	37,90 €
2046A	Comparteur mécanique, dos à patte	10 mm	0,01 mm	D = 57 mm	49,00 €	38,90 €
2110AB-10	Comparteur mécanique, monté sur rubis, antichoc, dos plat	1 mm	0,001 mm	D = 57 mm	137,00 €	109,00 €
3058AB-19	Comparteur mécanique, monté sur rubis, antichoc, dos plat	50 mm	0,01 mm	D = 78 mm	237,00 €	189,00 €

# Comparteurs à palpeur orientable

- Durabilité, sensibilité et visibilité considérablement améliorées, avec tige de 8 mm et stylet D = 2 mm.
- La lunette en cristal est dotée d'un revêtement antireflet pour une lecture facile des graduations.



513-517-10E



513-404-10E

Réf.	Description	Capacité	Lecture	Longueur du stylet	Diamètre du cadran	Prix tarif €	Prix promo €
513-404-10E	Comparteur à palpeur orientable, modèle horizontal	0,8 mm	0,01 mm	17,4 mm	D = 40 mm	105,00 €	84,90 €
513-517-10E	Comparteur à palpeur orientable, modèle mini, direction de mesure réversible (avec levier d'inversion)	0,8 mm	0,01 mm	17,4 mm	D = 29,2 mm	147,00 €	119,00 €

# Cales étalons



516-963-10



516-967-10



516-362-10



516-366-10

Réf.	Nbr de cales/jeu	Matériau	Classe	Précision	Certificat d'inspection	Prix tarif €	Prix promo €
516-963-10	47	Acier	1	EN ISO 3650	Oui	1 561,00 €	1 199,00 €
516-967-10	32	Acier	1	EN ISO 3650	Oui	915,00 €	729,00 €
516-362-10	47	Céramique	0	EN ISO 3650	Oui	3 333,00 €	2 659,00 €
516-366-10	32	Céramique	0	EN ISO 3650	Oui	1 647,00 €	1 299,00 €

## Composition du jeu de 47 cales

Dimension [mm]	Hauteur [mm]	Quantité
1,005	-	1
1,01 - 1,19	0,01	19
1,2 - 1,9	0,1	8
1 - 9	1	9
10 - 100	10	10

## Composition du jeu de 32 cales

Dimension [mm]	Hauteur [mm]	Quantité
1,005	-	1
1,01 - 1,09	0,01	9
1,1 - 1,9	0,1	9
1 - 9	1	9
10 - 30	10	3
60	-	1

# Accessoires pour comparateurs

Réf.	Description	Prix tarif €	Prix promo €
7033-10	Base magnétique avec rayon d'action de 346 mm	499,00 €	399,00 €



7033-10

# Câbles USB



Câbles Digimatic directs (Digimatic vers USB) Peut être utilisé comme interface de clavier (HID) ou port COM virtuel (VCP)

Réf.	Description	Prix tarif €	Prix promo €
06AFM380A	Câble de 2 m Digimatic/Digimatic 2, avec bouton Data, pour pied à coulisse type IP	141,00 €	109,00 €
06AFM380B	Câble de 2 m, Digimatic/Digimatic 2, avec bouton Data, pour micromètre type IP	141,00 €	109,00 €
06AFM380C	Câble de 2 m, Digimatic/Digimatic 2, avec bouton Data, droit	124,00 €	98,90 €
06AFM380D	Câble de 2 m, Digimatic/Digimatic 2, plat, type 10 broches	124,00 €	98,90 €
06AFM380E	Câble de 2 m, Digimatic/Digimatic 2, rond, type 6 broches	124,00 €	98,90 €
06AFM380F	Câble de 2 m, Digimatic/Digimatic 2, type plat droit	124,00 €	98,90 €
06AFM380G	Câble de 2 m, Digimatic/Digimatic 2, type plat droit pour ID-N/ID-B	124,00 €	98,90 €
06AGQ001A	Câble de 2 m, interface Digimatic/Digimatic 2/Digimatic S1, type IP	145,00 €	119,00 €
06AGQ001F	Câble de 2 m, interface Digimatic/Digimatic 2/Digimatic S1	164,00 €	129,00 €
06ADV384	Adaptateur USB de pédale de validation	129,00 €	99,90 €
937179T	Pédale de validation	56,00 €	44,90 €

Boîtier d'interface Digimatic USB avec connecteur de pédale de validation et bouton Data. Peut être utilisé comme interface de clavier (HID) ou port COM virtuel (VCP)

Réf.	Description	Compatibilité	Prix tarif €	Prix promo €
264-020	Boîtier d'interface Digimatic USB	Interface Digimatic/Digimatic 2/Digimatic S1	259,00 €	209,00 €

## USB-ITPAK

Réf.	Description	Remarque	Prix tarif €	Prix promo €
06AGR543	USB-ITPAK Vers. 3.0	Dongle USB + manuel (logiciel disponible en ligne)	340,00 €	259,00 €

USB-ITPAK Version 3 est un logiciel conçu pour collecter les données provenant des instruments de mesure et les exporter vers Microsoft Excel®

- Prend en charge la communication série bidirectionnelle utilisée par les comparateurs ID-F et ID-C, le micromètre d'extérieur QuantuMike et la colonne de mesure LH-600F/FG.
- Différents paramètres sont configurables tels que la définition du zéro, le préréglage, l'unité de longueur, le sens de comptage, les limites de tolérance, la mémorisation de la date d'étalonnage, etc.
- Affichage d'informations sur la mesure telles que le numéro de série, la référence, la date d'étalonnage, le numéro de contrôle utilisateur, etc.



# USB-ITPAK



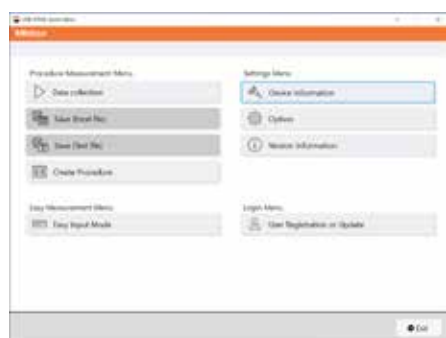
USB-ITPAK Version 3 est un logiciel permettant de collecter les données provenant d'instruments de mesure équipés d'une sortie de données Digimatic, Digimatic 2 et Digimatic S1, et de les transférer vers Excel® via une interface Digimatic USB, des câbles Digimatic USB, le système sans fil U-WAVE ou vers une imprimante DP-1VA.

Inspection Item	Size A	Size B	Size C	Size D	Appearance
Measuring Item	①	②	③	④	⑤
Tolerance					Good -1
Maximum limit					No good -1
Minimum limit					
Result of inspection					
Sample 1					
Sample 2					
Sample 3					
Sample 4					
Sample 5					
Sample 6					
Sample 7					
Sample 8					
Sample 9					
Sample 10					
Average (Av)					
Standard Deviation (σ)					
Av - 3σ					
Av + 3σ					
MAX (Av + 3σ)					
(Av - 3σ) MIN					
Overall judgment	Passed				

- Prend en charge la communication série bidirectionnelle pour les comparateurs ID-C (modèle 2022), la colonne de mesure LH-600F/FG et QuantuMike (modèle 2024).
- Différents paramètres sont configurables tels que la définition du zéro, le pré réglage, l'unité de longueur, le sens de comptage, les limites de tolérance, la mémorisation de la date d'étalonnage, etc.
- Affichage d'informations sur la mesure telles que le numéro de série, la référence, la date d'étalonnage, le numéro de contrôle utilisateur, etc.
- Systèmes d'exploitation compatibles : Microsoft Windows® 10 (64 bits) et Windows® 11.
- La version complète proposée permet de transférer les valeurs mesurées vers des cellules prédéfinies de Microsoft Excel®.

Les valeurs de mesure peuvent être spécifiquement attribuées dans une feuille de calcul Excel créée au préalable.

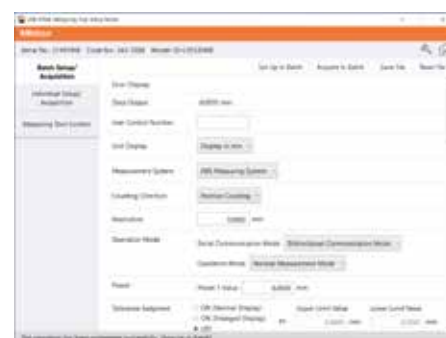
Réf.	Description	Prix tarif €	Prix promo €
06AGR543	Dongle USB + manuel (logiciel disponible en ligne)	340,00 €	259,00 €



Écran d'accueil



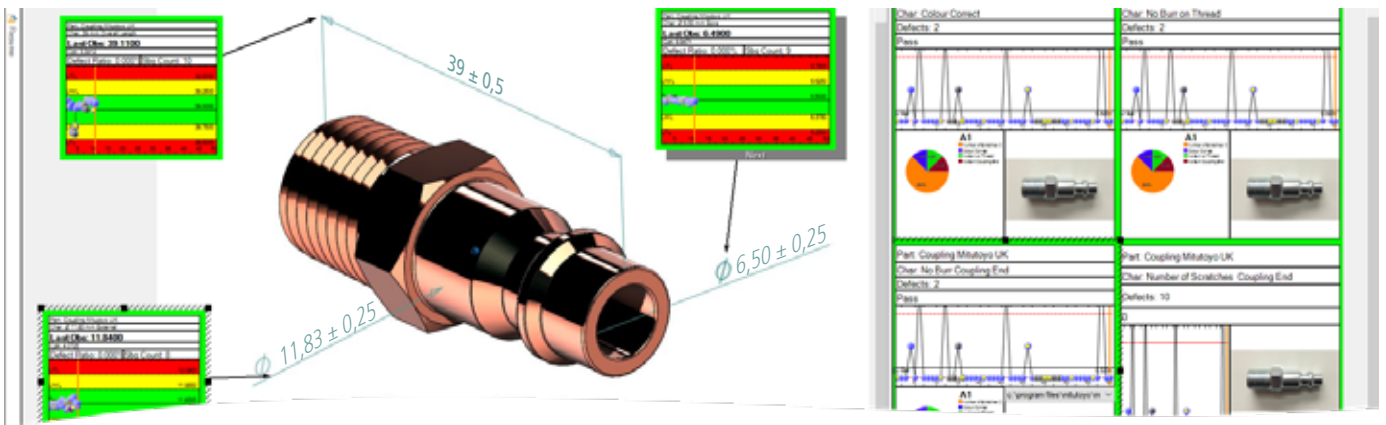
Tous les instruments connectés sont affichés.



Vous avez la possibilité de consulter les informations provenant de l'instrument de mesure et d'ajuster ses paramètres.

# MeasurLink

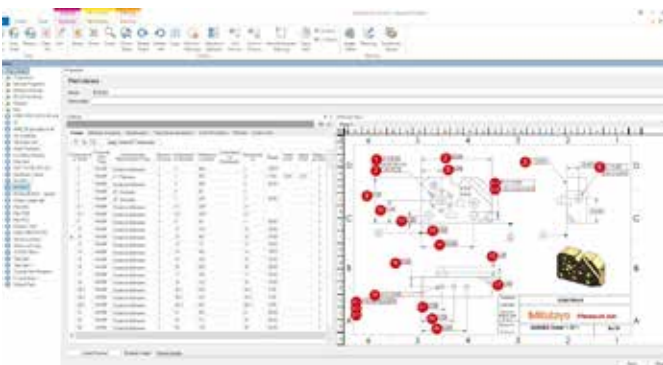
MeasurLink est un outil essentiel pour les démarches Six Sigma, conçu pour contrôler et améliorer la qualité des produits en fabrication en identifiant et réduisant la variabilité du processus. Il permet l'acquisition et l'analyse des données en temps réel (REAL TIME) afin de surveiller les contrôles par variables et par attributs, et de détecter immédiatement les tendances, cycles et non-conformités au poste de production. Les opérateurs bénéficient d'interfaces statistiques personnalisables, ainsi que du calcul en continu des indicateurs Cp, Cpk, Pp et Ppk, favorisant un pilotage proactif de la qualité et la réduction des défauts. Ces enregistrements sont automatiquement stockés dans la base de données sans erreur possible. Les fonctionnalités clés incluent les cartes de pré-contrôle, les alertes e-mail en cas de dérive, et la saisie des causes assignables et actions correctives. Formation payante en complément.



Réf.	Description	Prix tarif €	Prix promo €
64AAB837R	(R)ML REAL-TIME PROFESSIONAL V10	2 060,00 €	1 540,00 €

## Accélérez la mise en route grâce à l'OCR pour une création rapide des programmes de pièces.

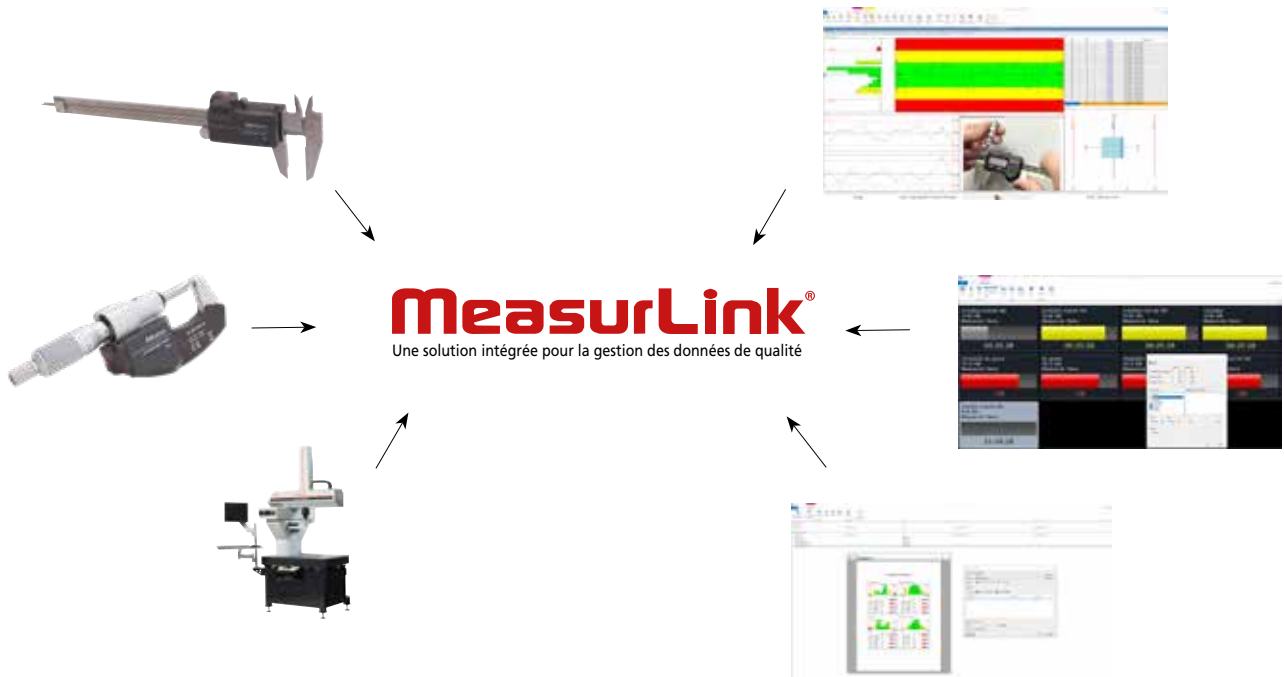
Les dessins 2D peuvent être scannés avec la technologie OCR pour faciliter la création de nouvelles pièces, avec un ajout automatique des bulles de repérage et l'extraction des tolérances. Le module Real-Time permet d'afficher en direct l'image annotée du dessin original derrière les annotations 2D, pour programmer les pièces rapidement et précisément.



- Plus rapide**
- Plus efficace**
- Plus intelligent**






# Créez facilement des plans d'inspection, définissez les tolérances et affectez les outils. Concentrez-vous sur l'essentiel.

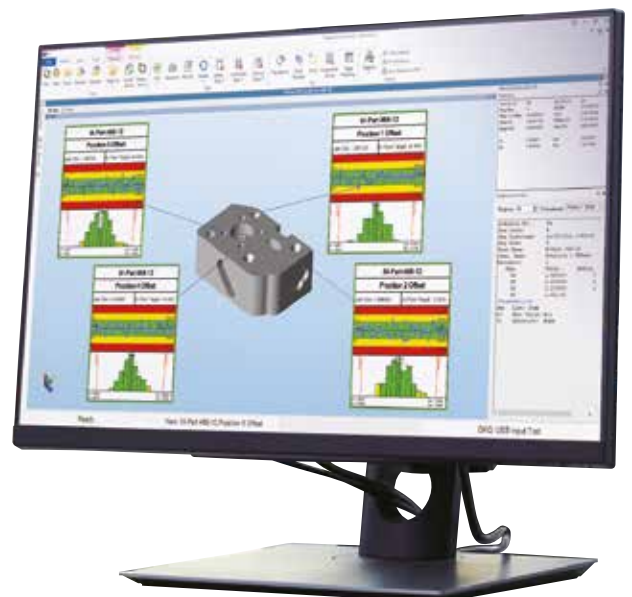
Gagnez du temps sur la préparation des inspections avec MeasurLink et consacrez-vous davantage au processus et à l'amélioration statistique. Utilisez tous vos outils au sein d'une seule et même plateforme.



## Découvrez nos modules complémentaires

Améliorez votre flux de travail avec MeasurLink :

-  Security Center
-  Real-Time Professional3D
-  Process Analyser
-  Gauge R&R
-  Gestion des instruments de mesure
-  Planificateur de rapports
-  Support Center
-  Process Manager
-  Real-Time Professional



# HH-V400

**Effectuez des essais de dureté dans toutes les conditions**

**Pour les essais de dureté de n'importe quel type de pièce métallique, y compris les grandes structures**

Le HH-V400 est un testeur de dureté par rebond destiné aux métaux. La dureté est déterminée par le rapport entre la vitesse de rebond du perceur et la vitesse de l'impact.

- Appareil portable à déclenchement en un clic.
- Correction automatique de l'orientation.
- Large éventail d'applications.

Réf.	Description	Remarque	Prix tarif €	Prix promo €
810-306	HH-V400 HLD avec échelles de dureté sélectionnables	Essais de dureté Leeb	3 390,00 €	2 779,00 €
11AAD240	Etalon 800 HLD	Ø 115 x 33 mm, 3,7 kg ; essais de dureté Leeb	251,00 €	209,00 €

**Affichage des calculs entièrement repensé**

**Simple / Convivial / Facile à utiliser**



En savoir plus

## LCD couleur

- Rétroéclairage
- Fonction mode Éco
- Arrêt automatique

## Touches par icônes

## Facile à comprendre

- ⏻ Marche/Arrêt
- ⚙️ Affichage de l'écran de menu
- ✓ Confirmation
- ↶ Retour (à l'écran précédent)
- 📄 Sortie de données
- ⬅️➡️▲▼ Modification des valeurs et des options

## Connecteur SPC

- Sortie de données

## Prise USB

- Sortie de données, chargement

## Batterie rechargeable

- Fonctionnement en continu pendant 8 heures

- Affichage en plusieurs langues
- Affichage de plusieurs résultats, moyennes et statistiques
- Conversion des résultats des tests en d'autres échelles de dureté (ex. : Rockwell, Vickers et Brinell)

## Options de sortie et de gestion des données

Transfert des données d'essais dans Excel, Bloc-Note, etc.



IT-020U

Pour l'impression des données d'essai.



DP-1VA

Les données d'essai peuvent être transmises sans fil et traitées sur un ordinateur.

U-WAVE-R  
RécepteurU-WAVE-T  
Émetteur

# CRYSTA-KM 565



## Performances

Précision (18 °C à 22 °C, ISO 10360-2:2009) :  
avec MH20i-TP20 :  $E_{0, MPE} = (3,2 + 5L/1000) \mu\text{m}$

## Plage de mesure

X = 500 mm  
Y = 600 mm  
Z = 500 mm

## Environnement

Température nominale : 20 °C  
Plage de température admissible : 18 - 22 °C  
Gradient de température : 0,5 °C/heure, 2 °C/jour  
Température de fonctionnement : 15 - 35 °C  
Humidité relative : 40 - 80 % (sans condensation)  
Vibrations acceptables :  
1 - 10 Hz : 30 mm/s<sup>2</sup>  
10 - 20 Hz : 15 mm/s<sup>2</sup>  
20 - 100 Hz : 50 mm/s<sup>2</sup>

## Alimentations exigées

Alimentation pneumatique minimale : 5 bar (72 PSI)  
Consommation d'air : 90 L/min  
Tension : 230 V 50 Hz ou 115 V 60 Hz  
Fusible : 250 VCA, 1A pour l'interface DEVA



## La nouvelle MMT manuelle de Mitutoyo

- Plateforme en alliage ultra-rigide.
- Diffusion thermique rapide à travers le bâti.
- Conception optimisée par la méthode des éléments finis (FEM) garantissant la rigidité et l'accélération.
- Base d'un seul tenant en granit avec inserts filetés M8.
- Coussins d'air rigides.
- Contrepoids pneumatique de l'axe Z.
- Règles à résolution de 0,1  $\mu\text{m}$  associées à un traitement dynamique du signal.
- Amortissement passif des vibrations.
- Accès libre à la zone de mesure.



### L'ensemble comprend :

196-940MEU	CRYSTA-KM565, MMT manuelle	Plage 500 x 600 x 500
A-4099-0109	Palpeur MH20i	Indexable manuellement
06AHM137MEU	Sphère étalon $\varnothing$ 20 mm	avec certificat
06AFJ091	Cache pour sphère étalon	-
63AAA170	Dongle USB format CodeMeter standard	Frais d'activation compris
K551406	Plaque de base pour CRYSTA-KM 565	630 x 500 x 10
K551153	Adaptateur Eco-Fix pour sphère étalon	M6/M8

**i** Produit vendu uniquement par le service ventes directes Mitutoyo. Pour plus d'informations, veuillez contacter le service commercial de Mitutoyo.

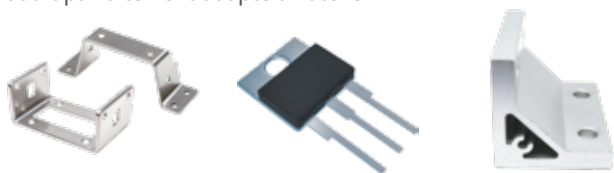
# QM Fit

Posez simplement la pièce sur la table de mesure et la mesure démarre instantanément.

## Mesurer n'a jamais été aussi facile.

### Effacité améliorée de la mesure des pièces fines et de petite taille

Les capacités avancées de reconnaissance des éléments permettent une mesure intelligente des dimensions. Doté d'un écran tactile, ce système permet à n'importe qui de réaliser des mesures simples et fiables. Ce système de mesure par analyse d'image a été développé sur la base de l'expertise de nombreux clients pour en faire un produit parfaitement adapté à l'atelier.



Les pièces fines et de petite taille peuvent être mesurées instantanément, simplement en les posant sur la table de mesure.

#### Machine

- Image à haute définition
- Caméra 20 mégapixels
- Etalonnable
- Plage de mesure : 115 x 75 mm
- Profondeur focale 36 mm

#### Logiciel

- Création facilitée des programmes pièce
- Détection automatique par lots de plusieurs éléments
- Marquage des éléments directement sur l'écran tactile
- Alignement automatique des axes
- Évaluation réussite/échec simplifiée



En savoir plus



# QM-Fit

SMART VISION SYSTEM - Machine de mesure par vision plein champ

# INTELLIGENTE ACCESSIBLE COMPACTE



# Microscopes TM

## MICROSCOPE DE MESURE TM GÉNÉRATION SÉRIE B

Les microscopes de mesure de la série TM offrent une qualité optique exceptionnelle grâce à des objectifs à longue distance de travail.

- L'éclairage LED épiscopique et diascopique réglable en continu assure des conditions optimales.
- Le tube oculaire 30X et l'objectif 2X génèrent une image redressée grossie 30 fois pour un plus grand confort d'utilisation.

En savoir plus



### L'ensemble comprend :

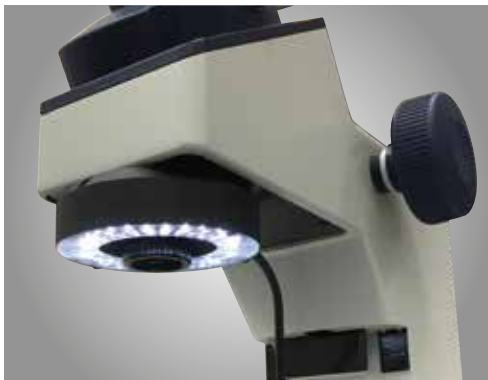
176-818-11	Microscope TM-505B avec table à mouvements croisés 50 x 50 mm
164-163	2 butées micrométriques Digimatic 0 - 50 mm
63AAA001	Éclairage annulaire par LED avec réglage de l'intensité lumineuse
02ZAA021	Cordon d'alimentation

Réf.	Description	Prix tarif €	Prix promo €
TMSET01	Lot comprenant tous les produits mentionnés ci-dessus	7 309,00 €	5 699,00 €

### L'ensemble comprend :

176-819-11	Microscope TM-1005B avec table à mouvements croisés 100 x 50 mm
164-163	2 butées micrométriques Digimatic 0 - 50 mm
63AAA001	Éclairage annulaire par LED avec réglage de l'intensité lumineuse
611675-031	Cale parallèle 50 mm Classe 1
02ZAA021	Cordon d'alimentation

Réf.	Description	Prix tarif €	Prix promo €
TMSET02	Lot comprenant tous les produits mentionnés ci-dessus	8 906,90 €	6 899,00 €



Éclairage annulaire à LED pour les applications nécessitant un éclairage à 360 degrés.



Un vernier monté à l'extérieur de l'oculaire facilite les mesures angulaires.

# PJ-PLUS



## Modèle vertical **Projecteur de profil** pour la mesure, l'inspection et l'observation de pièces de petite taille



En savoir plus

- Lampes LED à faible consommation d'énergie et longue durée de vie pour l'éclairage diascopique et épiscopique.
- Le système de refroidissement sans ventilateur évite l'infiltration de poussière dans le boîtier de l'appareil et garantit une durabilité accrue.
- Grand écran de projection de 315 mm offrant des images claires et lumineuses.
- Compteurs numériques intégrés avec de grands écrans pour l'inclinaison de l'écran, l'axe X et l'axe Y.
- Objectif 10X fourni de série.
- Table de mesure de 100 x 100 mm ou de 200 x 100 mm.
- En option : logiciel de traitement de données M2 facile à utiliser.



Réf.	Nom	Description	Prix tarif €	Prix promo €
302-801-10	PJ-P1010A	Projecteur de profil, plage de mesure XY = 100 x 100 mm	11 403,00 €	9 450,00 €
302-802-10	PJ-P2010A	Projecteur de profil, plage de mesure XY = 200 x 100 mm	14 220,00 €	11 690,00 €



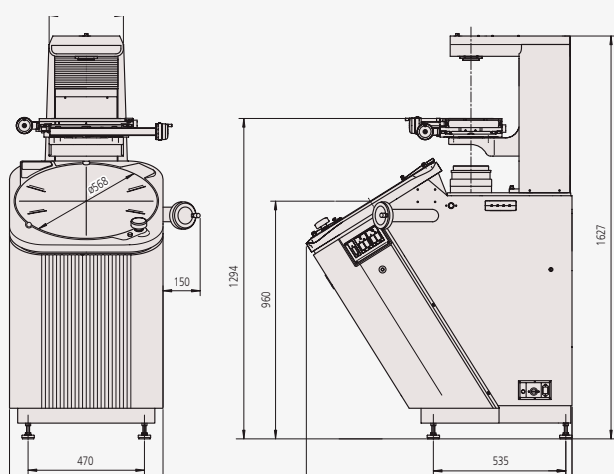
### Économe en énergie, même dans des environnements difficiles

Le PJ-Plus permet une utilisation intuitive, même pour les utilisateurs inexpérimentés, et se distingue par une excellente durabilité ainsi qu'une performance énergétique optimisée, grâce à son éclairage LED et à son système de refroidissement sans ventilateur.

Il garantit des mesures dimensionnelles et angulaires stables, même dans des environnements de production exigeants.

# PV-5110

## Modèle inversé **Projecteur de profil** avec grand écran rapporteur



- Grand écran de projection de 508 mm avec compteur d'angle numérique.
- Le système optique inversé élimine la nécessité de refaire la mise au point lors du changement de pièce.
- Table de mesure 200 x 100 mm, avec mécanismes de dégagement rapide à une main sur les deux axes.
- Compteur numérique intégré affichant l'angle de rotation de l'écran du rapporteur.
- Modèle posé au sol (sans support supplémentaire).
- Objectif 10X fourni de série.
- En option : logiciel de traitement de données M2 facile à utiliser.



En savoir plus

Réf.	Nom	Description	Prix tarif €	Prix promo €
304-919-12	PV-5110	Projecteur de profil vertical	20 273,00 €	15 490,00 €

# Logiciel M2

## Les types de constructions pris en charge comprennent :

- Moyenne
- Intersections
- Tangentes
- Angles complémentaires
- Lignes obliques décalées
- Points intermédiaires, centraux et terminaux
- Distances les plus courtes et les plus éloignées
- Gabarits circulaires
- Lignes perpendiculaires et parallèles

### Logiciel intuitif et facile à utiliser

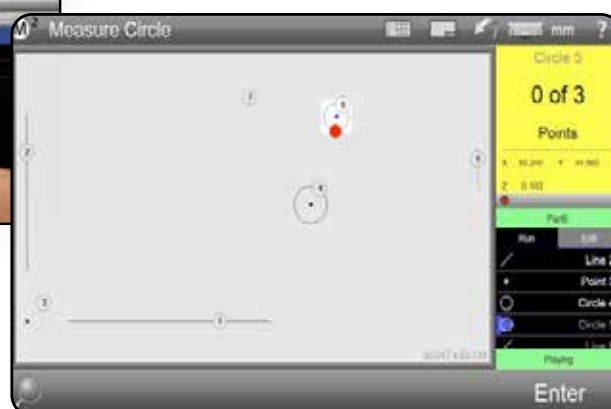
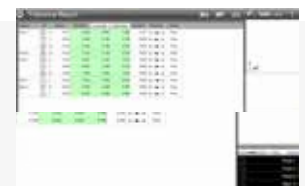
La conception de l'interface utilisateur du logiciel M2 vous permettra de consacrer plus de temps à mesurer et moins de temps à lire les manuels. En combinant une expérience utilisateur conviviale avec les conventions actuelles des écrans tactiles, le logiciel M2 peut être rapidement intégré à votre processus et accessible à un large éventail d'utilisateurs.

### Constructions d'éléments basées sur des graphiques

Générez des types de construction courantes, tels que les distances et les tangentes, directement dans la vue graphique de la pièce. Les différents sous-types d'une même construction peuvent être rapidement sélectionnés grâce à la commande de changement de type d'élément.

### Conçu pour les commandes multitouches

En complément de la souris classique, la logique étendue de l'écran tactile permet d'effectuer très facilement des panoramiques et des zooms dans la vue graphique de la pièce. Augmentez votre efficacité pour la combinaison des éléments, la manipulation des données d'élément et les tâches de reporting grâce à un simple zoom par pincement, un balayage ou un double clic.



Réf.	Description	Remarque	Prix tarif €
63AAA406	Logiciels et matériels de traitement de données M2-2D pour PJ-Plus	Sans unité de détection des arêtes Kit de support PC	2 098,00 €
63AAA407	Logiciels et matériels de traitement de données M2-2D pour PJ-Plus	Unité de détection des arêtes comprise Kit de support PC	3 595,00 €
63AAA462	Logiciel et matériel M2-2D pour PV-5110	Comprend une unité de détection des arêtes et un support pour tablette	3 456,00 €
63AAA795	PC AiO ASUS pour système M2	Processeur Intel Celeron N4500 / 8 Go de RAM / SSD de 256 Go / Windows 11 Professionnel / Écran tactile FHD 15,6 pouces	sur demande

# Quick Image



## Système de mesure rapide 2D par analyse d'image

### Caractéristiques de la machine

- Double système optique télécentrique
- Grande profondeur de champ de 22 mm
- Grand champ de vision de 32 x 24 mm
- Caméra couleur haute résolution
- Éclairage annulaire LED 4 segments
- Table manuelle QI-A de 100 x 100 à 400 x 200 mm
- Table motorisée QI-C de 200 x 100 à 300 x 170 mm



QI-A 4020 D

Table à mouvements croisés manuelle



QI-C 2017 D

Table XY motorisée



Pour toute information, les caractéristiques détaillées et les accessoires de la **SÉRIE QI**, veuillez consulter [mitutoyo.fr](http://mitutoyo.fr)

**i** Produit vendu uniquement par le service ventes directes Mitutoyo. Pour plus d'informations, veuillez contacter le service commercial de Mitutoyo.

# Logiciel de métrologie M3

## Accélérez vos mesures 2D grâce au système de mesure par analyse d'image Quick Image et au logiciel innovant M3.

- Lecture et alignement basés sur la reconnaissance de modèle localisant automatiquement les pièces.
- Superposition et comparaison avec DXF Superpositions « go/no-go » et boîtes à moustaches.
- Basculement des fenêtres automatiques en fonction du besoin de l'utilisateur (Vidéo graphique...)
- Boîte à outils avancée pour palpeurs vidéo Comprendant EyeMeasure, MeasureLogic et Vtouch.
- Commande d'éclairage programmable Éclairage coaxial, rétroéclairage et éclairage annulaire.
- Constructions basées sur des graphiques Générez des distances, des tangentes, etc., directement dans la vue graphique.
- Enregistrement et lecture de routines de mesure Répétez les étapes de mesure des éléments, imprimez les rapports et exportez les données de mesure.
- Grande facilité de sélection et de mise en page des contenus des rapports Personnalisation intégrale du format des données, des informations d'en-tête, et des graphiques des en-têtes et des pieds de page.

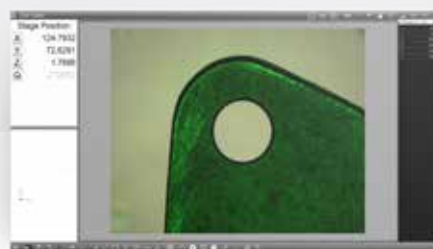
Fournis de série avec le pack M3 pour Quick Image.



Une interface utilisateur intuitive et bien pensée, basée sur des icônes, des outils de détection des arêtes faciles à utiliser et de puissantes fonctionnalités de tolérancement et de programmation font du M3 la solution parfaite pour le système de mesure par analyse d'image Quick Image.

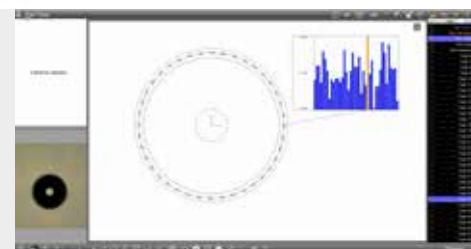


Image assemblée à partir de plusieurs champs de vision (stitching).



Basculement des fenêtres en fonction du besoin : Vue vidéo et vue calcul

Modules en option :  
Mesure des filetages et  
des engrenages



Produit vendu uniquement par le service ventes directes Mitutoyo. Pour plus d'informations, veuillez contacter le service commercial de Mitutoyo.

# Rugosité de surface et circularité

## Surftest SJ-410

- Grand écran 14,5 cm [5,7"] LCD couleur pour une visibilité optimale.
- Le détecteur sans patin permet de mesurer le profil primaire (P), le profil de rugosité (R), le profil d'ondulation (W) et bien plus encore.
- La batterie intégrée permet de réaliser des mesures sur site.
- Pointe de stylet : rayon 2  $\mu\text{m}$  ; angle 60°.



### Systèmes sans patin

Réf.	Description	Longueur max. d'évaluation	Force de mesure du détecteur	Rayon de la pointe du stylet	Angle de la pointe du stylet	Capacité Z1	Prix tarif €	Prix promo €
178-580-31D	Surftest SJ-411 [mm]	25 mm	0,75 mN	2 $\mu\text{m}$	60°	800 $\mu\text{m}$	9 350 €	5 999,00 €
178-582-31D	Surftest SJ-412 [mm]	50 mm	0,75 mN	2 $\mu\text{m}$	60°	800 $\mu\text{m}$	10 980,00 €	7 149,00 €

### Accessoires - Surftest SJ-410

Réf.	Description	Prix tarif €	Prix promo €
178-039	Statif en marbre	1 125 €	729,00 €



## Roundtest RA-120

Réf.	Description	Précision de rotation	Vitesse max diamètre du palpeur	Vitesse max diamètre de la pièce	Vitesse max charge du plateau rotatif	Prix tarif €	Prix promo €
211-543-13	Roundtest RA-120 [inch/mm]	(0,04 + 0,0006H) $\mu\text{m}$	280 mm	440 mm	25 kg	15 180,00 €	12 899,00 €



## Téléchargement gratuit de logiciels et d'applications

Les capacités de commande à distance et l'utilisation des résultats de mesure peuvent être élargies grâce à :

- Outil de communication USB
- Outil de communication SJ
- Application SJ-220
- Accès Internet.



## Surftest SJ-220

- Facile à utiliser : écran tactile LCD couleur 2,8" permettant une navigation similaire à celle d'un smartphone.
- Connectivité sans fil : Bluetooth en option pour la communication avec les appareils Android (via une application gratuite) et un ordinateur (via le logiciel gratuit SJ-Communication-Tool).
- Navigation intuitive : conception basée sur des menus simples.
- Multilingue : prise en charge de 25 langues.
- Pointe de stylet : rayon 2  $\mu\text{m}$  ; angle 60°.
- Prise en charge de la norme ISO 21920.

### Systèmes avec patin

Réf.	Description	Longueur max. d'évaluation	Force de mesure du détecteur	Rayon de la pointe du stylet	Angle de la pointe du stylet	Capacité Z1	Prix tarif €	Prix promo €
178-741-11	Surftest SJ-220 (Standard)	17,5 mm	0,75 mN	2 $\mu\text{m}$	60°	360 $\mu\text{m}$	2 850,00 €	2 099,00 €
178-743-11	Surftest SJ-220R (Unité d'avance à rétractation)	17,5 mm	0,75 mN	2 $\mu\text{m}$	60°	360 $\mu\text{m}$	3 400,00 €	2 499,00 €
178-745-11	Surftest SJ-220S (Unité d'avance à mouvement transversal)	5,6 mm	0,75 mN	2 $\mu\text{m}$	60°	360 $\mu\text{m}$	4 700,00 €	3 799,00 €

### Accessoires - Surftest SJ-220

Réf.	Description	Prix tarif €	Prix promo €
264-628	U-WAVE-TIB	290,00 €	239,00 €

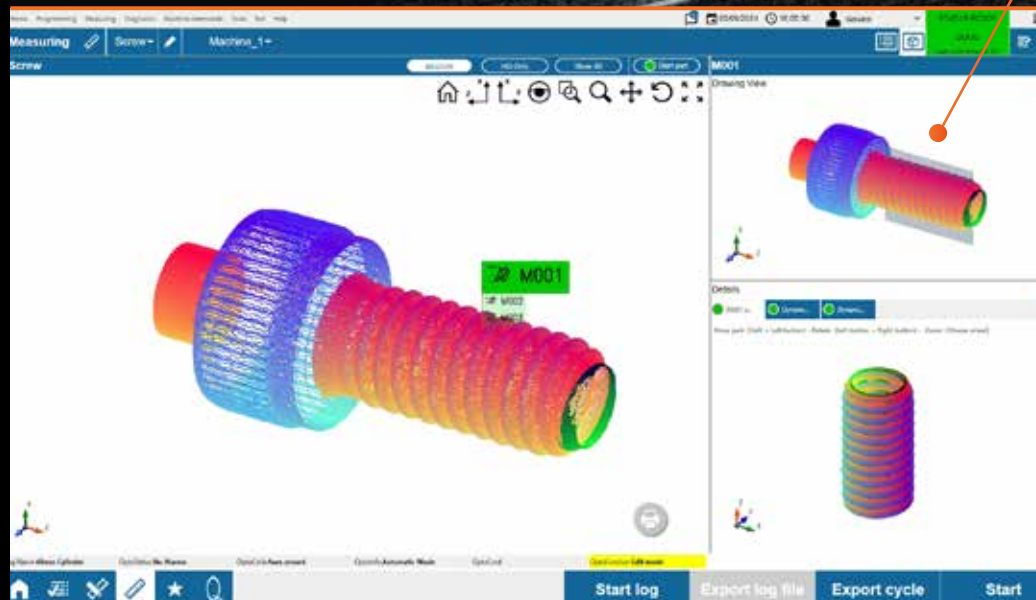
### Prix de l'ensemble

Réf.	Description	Prix tarif €	Prix promo €
SJSET01	Support en granit avec adaptateur pour support magnétique D 8 mm	1 175,00 €	959,00 €

# Mesure optique ultra-rapide d'arbres en 2D



Équipé d'une interface utilisateur graphique de pointe



# Le Roundtracer Flash est un système optique de mesure des profils

## Le Roundtracer Flash permet une mesure instantanée des diamètres et longueurs.

- Toutes les fonctionnalités auxquelles vous faites confiance, désormais meilleures que jamais.-Appareil de mesure basé sur une architecture de compositions d'images 3D.
- Conception moderne et élégante qui ne vous laissera pas indifférent.
- -Vitesse de mesure inégalée grâce à l'absence de mouvements sur l'axe Z.
- Repensé pour une utilisation sans effort.-Cohérence des images : les profils et les formes complexes de la pièce sont capturés en une seule opération.
- Battement axial : le cadre de l'image 2D permet de capturer dynamiquement toute la surface, à n'importe quel angle, pendant la rotation de la pièce.
- Capacité de charge accrue : pouvant supporter jusqu'à 15 kg, le nouveau moteur offre une plus grande polyvalence.
- Entretien facile : le boîtier à accès rapide minimise les temps d'arrêt.
- Possibilité d'automatisation : noyau supérieur motorisé pour le chargement/déchargement automatique (vendue séparément).
- Logiciel convivial : même interface, aucune formation supplémentaire requise.
- Configuration rapide : repensée pour une installation plus rapide.

Découvrez nos produits :

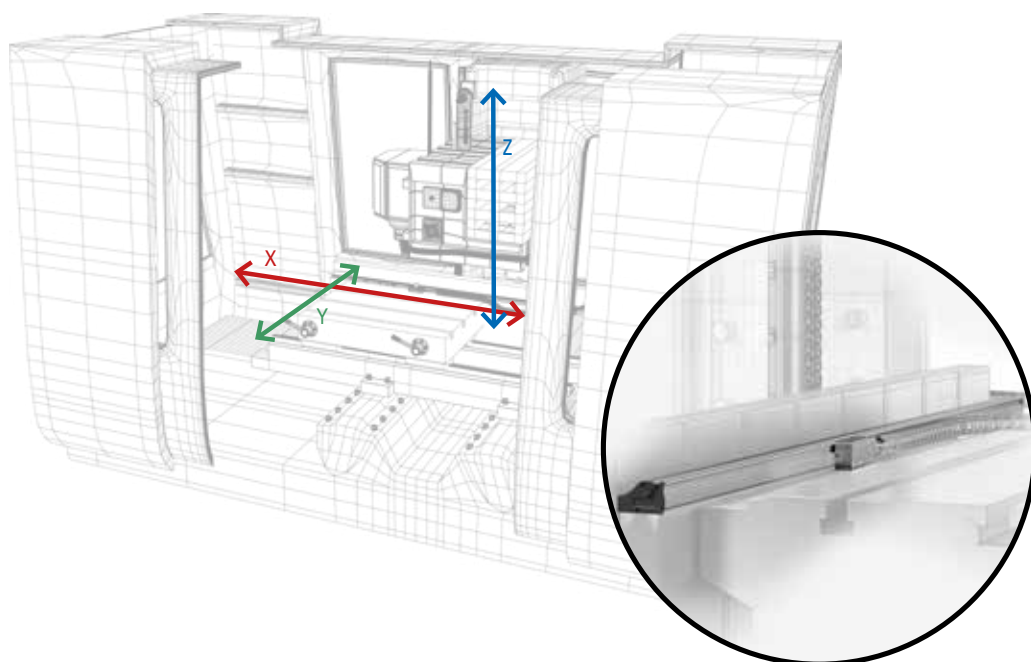


Montage et démarrage  
Mesure en deux étapes

Mesure avec un seul bouton



# Règles Linear Scales



En savoir plus



ABSOLUTE™

IP67

## Compteur KA-212 pour Linear Scale

## Compteur KA-213 pour Linear Scale



174-183D

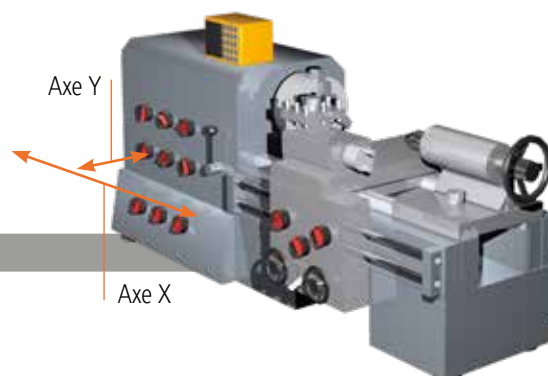


174-185D

- Modèles à 2 ou 3 axes disponibles.
- Utilisable comme compteur standard ou comme compteur de tour.
- Sortie RS232 et USB en option pour la connexion d'un ordinateur ou d'une imprimante.

Réf.	Description	Prix tarif €	Prix promo €
174-183D	Compteur 2 axes KA-200	650,00 €	455,00 €
174-185D	Compteur 3 axes KA-200	782,00 €	547,00 €

Vitesse max de déplacement	Capacité effective	Précision
50 m/min	100 - 500 mm	± 5 µm
	600 - 1 800 mm	± 7 µm
	2 000 - 3 000 mm	± 10 µm



COMPTEUR 2 axes KA-200 pour le raccordement de deux règles



## Mettez à niveau votre machine avec des règles de visualisation extrêmement robustes et précises

- Règles de visualisation avec une plage effective max. de 3 000 mm par règle.
- Technologie ABSOLUTE – sans nécessité de définir un point de référence à chaque mise en marche.
- Protection IP67 - grâce au principe de mesure par induction électromagnétique (haute résistance à la poussière, l'eau et l'huile).
- Précision élevée (de  $\pm 5 \mu\text{m}$  à  $10 \mu\text{m}$ ), en fonction de la capacité effective.
- Application facile sur différents types de machines-outils manuelles, en particulier les tours.



Réf.	Description	Plage effective (mm)	Longueur totale [mm]	Longueur standard du câble (m)*	Prix tarif €	Prix promo €
539-801N	Règle de visualisation AT715-100	100	278	3,5	402,00 €	289,00 €
539-802N	Règle de visualisation AT715-150	150	328	3,5	402,00 €	289,00 €
539-803N	Règle de visualisation AT715-200	200	378	3,5	402,00 €	289,00 €
539-804N	Règle de visualisation AT715-250	250	428	3,5	402,00 €	289,00 €
539-805N	Règle de visualisation AT715-300	300	488	3,5	405,00 €	289,00 €
539-806N	Règle de visualisation AT715-350	350	538	3,5	408,00 €	289,00 €
539-807N	Règle de visualisation AT715-400	400	588	3,5	411,00 €	289,00 €
539-808N	Règle de visualisation AT715-450	450	638	3,5	414,00 €	299,00 €
539-809N	Règle de visualisation AT715-500	500	698	3,5	429,00 €	299,00 €
539-811N	Règle de visualisation AT715-600	600	798	3,5	432,00 €	299,00 €
539-813N	Règle de visualisation AT715-700	700	898	3,5	438,00 €	309,00 €
539-814N	Règle de visualisation AT715-750	750	938	3,5	441,00 €	309,00 €
539-815N	Règle de visualisation AT715-800	800	998	3,5	451,00 €	319,00 €
539-816N	Règle de visualisation AT715-900	900	1098	3,5	481,00 €	339,00 €
539-817N	Règle de visualisation AT715-1000	1000	1098	5	509,00 €	359,00 €
539-818N	Règle de visualisation AT715-1100	1100	1298	5	528,00 €	369,00 €
539-819N	Règle de visualisation AT715-1200	1200	1398	5	545,00 €	379,00 €
539-820N	Règle de visualisation AT715-1300	1300	1498	5	580,00 €	399,00 €
539-821N	Règle de visualisation AT715-1400	1400	1598	5	607,00 €	419,00 €
539-822N	Règle de visualisation AT715-1500	1500	1698	5	647,00 €	449,00 €
539-823N	Règle de visualisation AT715-1600	1600	1798	5	693,00 €	489,00 €
539-824N	Règle de visualisation AT715-1700	1700	1898	5	726,00 €	499,00 €
539-825N	Règle de visualisation AT715-1800	1800	1998	5	766,00 €	529,00 €
539-860N	Règle de visualisation AT715-2000	2000	2198	5	1 155,00 €	859,00 €
539-861N	Règle de visualisation AT715-2200	2200	2398	5	1 244,00 €	929,00 €
539-862N	Règle de visualisation AT715-2400	2400	2598	7	1 476,00 €	1 099,00 €
539-863N	Règle de visualisation AT715-2500	2500	2698	7	1 519,00 €	1 139,00 €
539-864N	Règle de visualisation AT715-2600	2600	2798	7	1 567,00 €	1 179,00 €
539-865N	Règle de visualisation AT715-2800	2800	2998	7	1 669,00 €	1 249,00 €
539-866N	Règle de visualisation AT715-3000	3000	3198	7	1 852,00 €	1 389,00 €

COMPTEUR 3 axes KA-200 pour le raccordement de trois règles



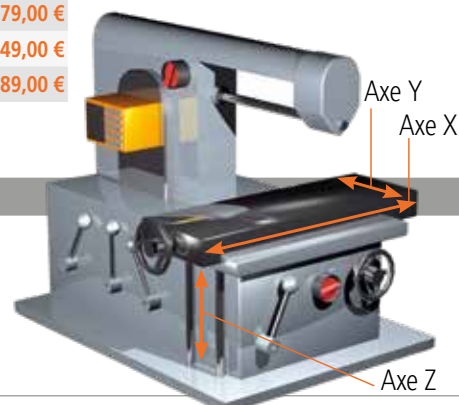
+



+



+



# Promo spéciale stylets et dispositifs de fixation

Découvrez notre dernière promotion spéciale stylets et dispositifs de bridages, conçue pour améliorer la précision et l'efficacité de vos MMT et processus de mesure par analyse d'image. Profitez de dispositifs de fixation ultra-flexibles et rapides à installer et à régler, avec le soutien de notre logiciel gratuit FixtureBuilder pour une planification plus facile et des configurations répétibles. Des MMT aux machines de mesure par analyse d'image, notre gamme de dispositifs de fixation et d'accessoires optimisés MiSTAR offre des solutions de mesure plus intelligentes, plus rapides et plus fiables. Consultez notre promotion pour en savoir plus et découvrez comment ces solutions peuvent vous être profitables.

Scannez pour plus de détails :



# Promotion stylets pour machines-outils

Découvrez la promo spéciale stylets pour machines-outils M4, réputés pour leur robustesse, leur durabilité et leur qualité sans compromis. Conçus avec des composants usinés avec précision et des billes de stylet de classe 5, ils constituent une base fiable pour l'assurance qualité industrielle. Entièrement compatibles et interchangeables avec les stylets standard du marché, les stylets Mitutoyo offrent des performances et une précision constantes auxquelles vous pouvez faire confiance. Consultez notre promotion et profitez de ces stylets de haute qualité pour vos processus de mesure.

Scannez pour plus de détails :





ISO 9001

Schut.com

**Schut België bv**  
Wouter Haecklaan 4/002  
2100 Deurne (Anvers)  
Belgique  
Tél : +32-(0)3-366.59.59  
E-mail : SchutB@Schut.com

**Schut France sarl**  
105, Rue de l'Arve  
74300 Cluses  
France  
Tél : +33-(0)4.50.98.10.17  
E-mail : SchutF@Schut.com

Offre valable du 1er avril au 31 mai 2026. Nous nous réservons le droit d'apporter des modifications et évolutions techniques ; ces prix ne s'appliquent qu'aux clients professionnels.  
Tous les prix s'entendent en EUROS, hors Taxes - des informations supplémentaires sont disponibles à l'adresse [www.mitutoyo.be](http://www.mitutoyo.be).  
Les prix des produits et propositions de livraison indiqués ici sont valables dans la limite des stocks disponibles. Document non contractuel

Machines de mesure  
tridimensionnelles



Machines de mesure par  
analyse d'image



Mesure de forme



Mesure optique



Capteurs et systèmes



Testeurs de dureté



Règles de visualisation



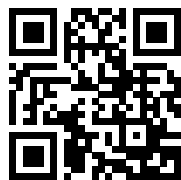
Instruments de mesure à main  
Gestion de données



**Quel que soit votre besoin, Mitutoyo vous accompagne du début à la fin.**

Mitutoyo ne se contente pas de fabriquer des équipements de mesure de qualité supérieure, mais vous accompagne tout au long de leur cycle de vie à travers une assistance compétente basée sur des services complets pour permettre à votre personnel de tirer le meilleur profit de votre investissement.

Outre les services d'étalonnage et de réparation habituels, Mitutoyo propose des formations en métrologie et sur les produits, ainsi qu'une aide à la prise en main des logiciels de pointe sur lesquels s'appuie la technologie de mesure moderne. Nous pouvons également concevoir, construire, tester et livrer des solutions de mesure personnalisées, voire même, si cela s'avère rentable, nous charger en interne des problèmes que vous rencontrez en matière de mesure dans le cadre d'un accord de sous-traitance.



**D'autres informations sur les produits ainsi que  
notre catalogue sont disponibles sur le site**

[www.mitutoyo.be](http://www.mitutoyo.be)

**Mitutoyo**  
Nederland | België | Danmark

**Remarque :** Document non contractuel. Precision is in our DNA = La précision est dans notre ADN.  
MITUTOYO, ABSOLUTE, DIGIMATIC, OPTOEYE et U-WAVE sont des marques déposées ou des marques de commerce de Mitutoyo Corp. au Japon et/ou dans d'autres pays. Opti-fix une marque déposée par KOMEG Industrielle Meßtechnik GmbH. Excel, Microsoft et Windows sont des marques de commerce ou des marques déposées de Microsoft Corporation aux États-Unis et/ou dans d'autres pays. Thiokol est une marque déposée par TORAY FINE CHEMICALS Co., Ltd. TÜV est une marque déposée de TÜV Rheinland AG (parmi d'autres propriétaires). YouTube est une marque déposée par Google Inc. Les autres noms de produits, sociétés et marques cités dans ce document ne le sont qu'à des fins d'identification et peuvent être des marques de commerce de leurs propriétaires respectifs.

**Mitutoyo Belgium N.V.**

Schaarbeekstraat 20A bus 1  
9120 Beveren-Kruibeke-Zwijndrecht  
T. +32 3 254 04 44  
[www.mitutoyo.be](http://www.mitutoyo.be)  
contact portal: [info.mitutoyo.be](mailto:info.mitutoyo.be)