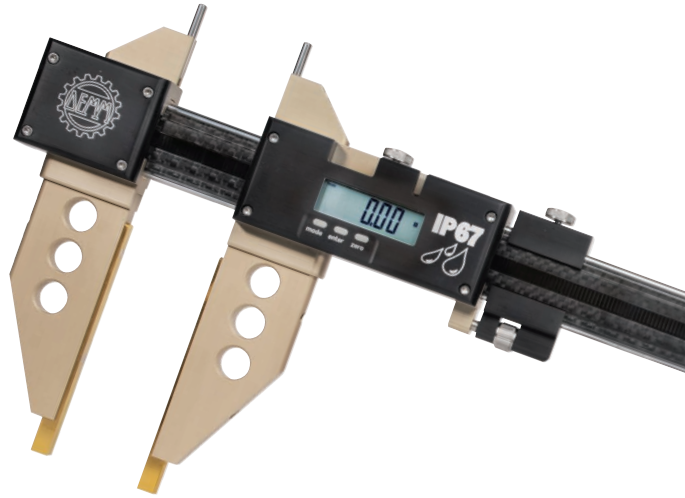


Instruments et systèmes de mesure



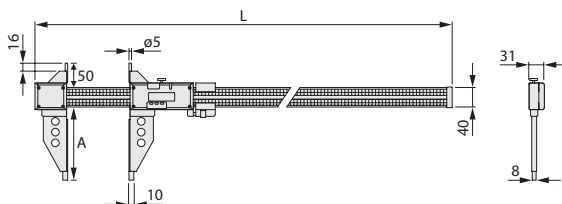
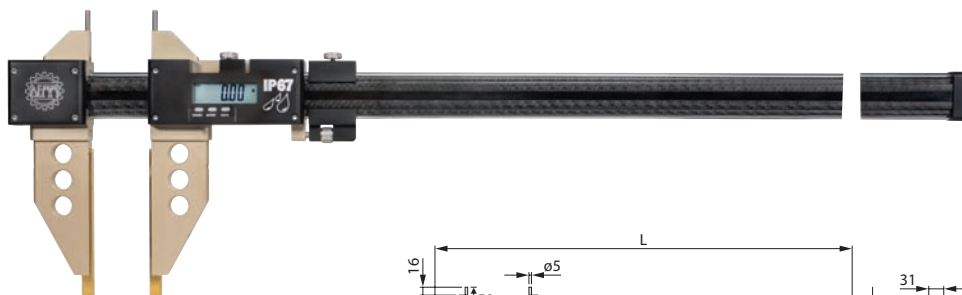
plus de
75 ans
de qualité
en Europe

instruments de mesure de précision
mécanique - optique - électronique

Pieds à coulisse d'atelier digitaux en carbone DEMM ARGO C BD IP67

Pieds à coulisse d'atelier avec des becs longs. Construction ultra-légère en fibre de carbone presque 65% plus légère que les pieds à coulisse en acier. Le guide en acier arrondi en bas et en haut empêche la flexion et permet d'obtenir une plus grande précision.

- Étendue de mesure : 0 - 2000 mm.
- Résolution : 0,01 mm.
- Convertible en mm/pouces.
- Sortie RS232.
- Interrupteur marche/arrêt.
- Reset/preset.
- Réglage fin.
- Vis de blocage.
- Degré de protection : IP67.
- Becs avec revêtement TiN.
- Touches de mesure cylindriques $\varnothing 5$ mm pour les mesures intérieures.
- Livrés dans un coffret en bois avec un rapport de mesure du fabricant.
- Alimentation : 1 pile type CR2032.

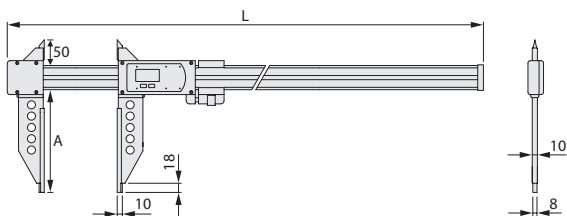


Réf.	Étendue de mesure/mm	Précision mm	Longueur des becs A/mm	Poids kg	Longueur L/mm	Prix EUR
842.158	0 - 800	$\pm 0,04$	150	1,700	1050	
842.159	0 - 1000	$\pm 0,04$	150	1,900	1250	
842.160	0 - 1000	$\pm 0,04$	200	2,030	1250	
842.161 ¹	0 - 1500	$\pm 0,05$	150	2,250	1750	
842.162 ¹	0 - 1500	$\pm 0,05$	200	2,380	1750	
842.163 ¹	0 - 2000	$\pm 0,06$	150	2,650	2250	
842.164 ¹	0 - 2000	$\pm 0,06$	200	2,780	2250	
En option :						
495.157	Pile type CR2032					

¹ Frais de livraison non compris.

Pieds à coulisse d'atelier digitaux en carbone extra longs DEMM ZEUS

- Étendue de mesure : 0 - 3000 mm.
- Résolution : 0,01 mm.
- Convertible en mm/pouces.
- Sortie RS232.
- Interrupteur marche/arrêt.
- Reset/preset.
- Réglage fin.
- Vis de blocage.
- Degré de protection : IP54.
- Becs avec revêtement TiN.
- Livrés dans un coffret en bois avec un rapport de mesure du fabricant.
- Alimentation : 1 pile type CR2032.



Réf.	Étendue de mesure/mm	Précision mm	Longueur des becs A/mm	Poids kg	Longueur L/mm	Prix EUR
838.291 ¹	0 - 2500	±0,07	200	3,700	2810	
839.063 ¹	0 - 2500	±0,08	300	3,900	2810	
837.847 ¹	0 - 3000	±0,08	200	4,000	3310	
839.064 ¹	0 - 3000	±0,09	300	4,200	3310	
En option :						
495.157	Pile type CR2032					

¹ Frais de livraison non compris.

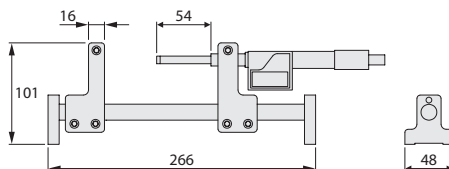
Vérificateur de comparateurs DEMM Pallas

Vérificateur de comparateurs jusqu'à 50 mm (avec la butée micrométrique 909.900). La valeur du comparateur est comparée à celle de la butée micrométrique. Facile à placer et facile à lire grâce à l'affichage numérique.

- Vérificateur de comparateurs jusqu'à 50 mm (avec la butée micrométrique 909.900).
- Supports réglables.
- Tige de fixation de comparateur 8 mm.
- Tige de fixation de butée micrométrique 12 mm.
- Possibilité de contrôler le comparateur dans les deux sens (hystérèse).
- Livré sans butée micrométrique.



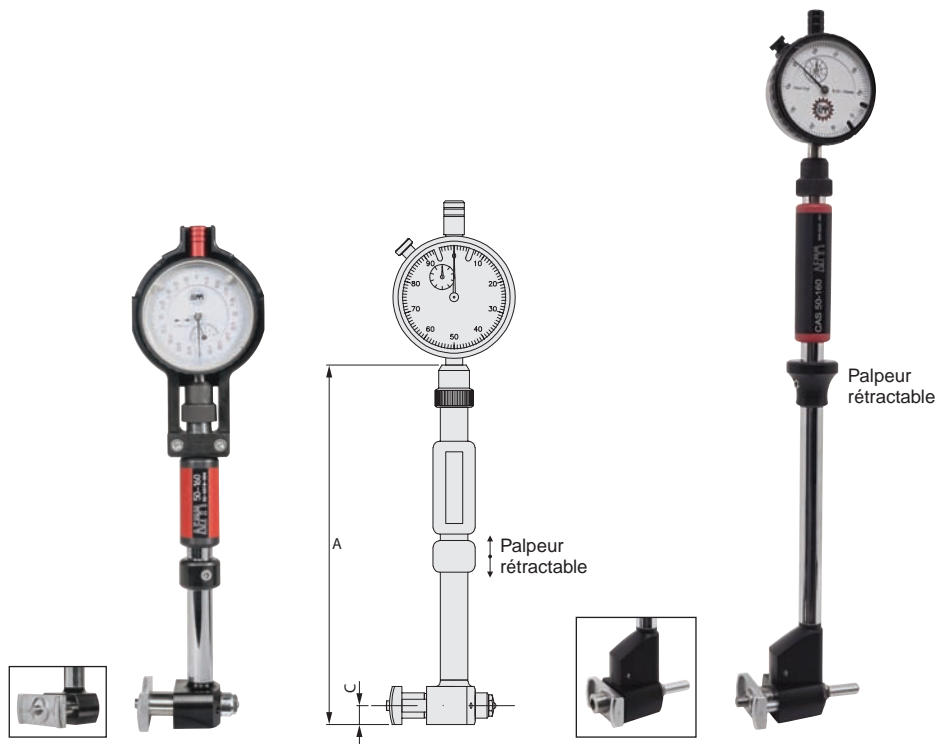
Réf.	Description	Prix EUR
842.165	Vérificateur	
En option :		
909.900	Butée micrométrique digitale	



Mesureurs d'intérieur DEMM Aleso RC/CAS

Mesureurs d'intérieur pour mesurer les alésages cylindriques et les écarts de forme tels que la circularité et la cylindricité par rapport à des étalons tels que des bagues de réglage. La possibilité de rétracter le palpeur permet d'insérer facilement l'instrument dans la pièce sans l'endommager.

- Étendue de mesure : 30 - 300 mm.
- Résolution en fonction du type de comparateur ou de palpeur.
- Précision : $\pm 0,001$ mm.
- Répétabilité : 0,001 mm.
- Alésage de fixation : $\varnothing 8$ mm.
- Livrés avec un comparateur standard 0 - 10 mm / 0,01 mm / $\varnothing 60$ mm.
- Pont à auto-centrage.
- Livrés dans un coffret en bois.
- Rallonges disponibles sur demande.

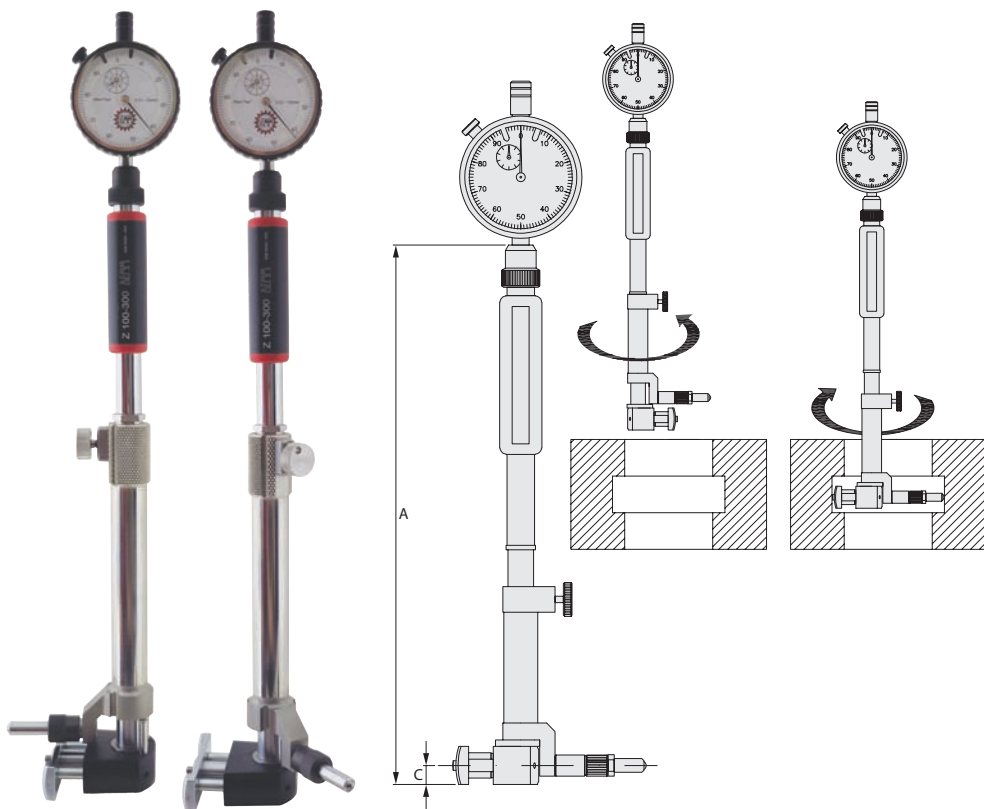


Réf.	Étendue de mesure/mm	Étendue de mesure effective/mm	A mm	C mm	Nombre de touches	Prix EUR
842.166	30 - 100	2,3	165	7	5	
842.167	50 - 160	3,3	170	9	6	
842.168	100 - 300	3,5	245	10	6	
842.169	50 - 160	6,0	305	9	6	

Mesureurs d'intérieur à deux touches DEMM Aleso Z avec touche pivotante pour mesurer dans des rainures

Aussi disponible en version escamotable pour passer l'instrument dans une ouverture encore plus petite.

- Étendue de mesure : 50 - 300 mm.
- Résolution en fonction du type de comparateur ou de palpeur.
- Précision : $\pm 0,002$ mm.
- Répétabilité : 0,001 mm.
- Alésage de fixation : $\varnothing 8$ mm.
- Livrés avec un comparateur standard 0 - 10 mm / 0,01 mm / $\varnothing 60$ mm.
- Pont à auto-centrage.
- Livrés dans un coffret en bois.
- Rallonges disponibles sur demande.



Réf.	Étendue de mesure/mm	Étendue de mesure effective/mm	Ouverture minimale/ \varnothing mm	A mm	C mm	Nombre de touches	Prix EUR
842.170	50 - 160	3,3	50	255	9	6	
842.171	100 - 300	3,5	75	350	10	6	

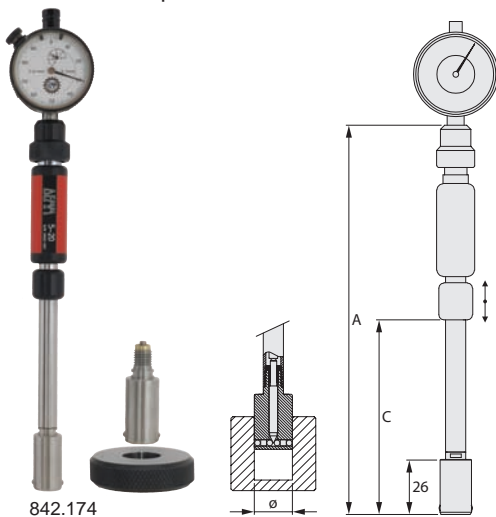
Jauges de mesure intérieure DEMM EFESO et EFESO Plus

Les jauges de mesure intérieure de DEMM conviennent parfaitement au contrôle d'alésages avec une grande précision. Les mesures sont rapides et répétitives, car il n'est pas nécessaire de rechercher le point de rebroussement. Les pointes des touches sont rétractables pour un bon positionnement dans le produit sans l'endommager. Les jauges de mesure standard de l'EFESO peuvent être commandées en jeu et ont une plage de mesure de 0,5 mm dans l'étendue de mesure 5 - 10 mm, et une plage de mesure de 1 mm dans l'étendue de mesure 10 - 20 mm. Grâce à un comparateur digital optionnel, il est possible de transférer des données avec ou sans câble vers Microsoft Excel, par exemple.

- Étendue de mesure : 5 - 20 mm.
 - Échelle de valeur : 0,01 mm.
 - Précision : $\pm 0,002$ mm.
 - Répétabilité :
 - EFESO 0,002 mm
 - EFESO Plus 0,001 mm.
 - Têtes de mesure amovibles.
 - Touches rétractables.
- Hauteur des touches par rapport au dessous des têtes de mesure :
 - 2 mm (étendue 5 - 10 mm)
 - 3 mm (étendue 10 - 20 mm).
 - Livrées avec un comparateur standard 0 - 10 mm / 0,01 mm / $\varnothing 40$ mm.
 - Livrées dans un coffret en bois.
 - Têtes de mesure EFESO Plus disponibles à l'unité séparément.



842.172



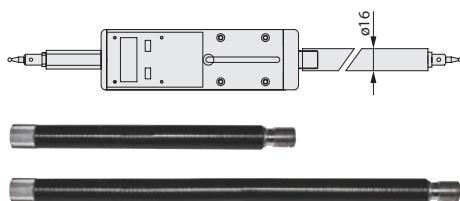
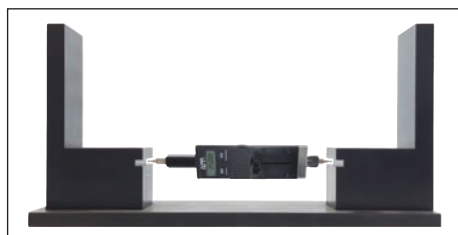
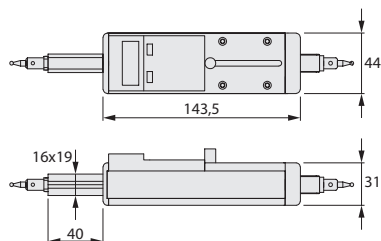
842.174

Réf.	Étendue de mesure/mm	Plage de mesure mm	A mm	C mm	Têtes de mesure	Prix EUR
Jeux EFESO						
842.172	5 - 10	0,5	145	70	10	
842.173	10 - 20	1,0	160	70	10	
Instrument de base EFESO Plus						
842.174	5 - 20	0,2	180	90	0	

Mesureurs d'intérieur DEMM Mitra

Les mesureurs d'intérieur Mitra fonctionnent comme un micromètre d'intérieur, mais ils sont équipés d'un système de ressort qui permet de lire immédiatement le diamètre. Différentes touches sont disponibles pour mesurer aussi bien dans des rainures plus profondes que plus étroites. Des touches sont également disponibles pour le diamètre sur flanc des filets intérieurs. Avec des rallonges en carbone, il est possible d'atteindre un diamètre allant jusqu'à 1500 mm.

- Étendue de mesure : 125 - 1500 mm.
- Échelle de valeur : 0,01 mm.
- Précision : $\pm 0,01$ mm.
- Convertible en mm/inch.
- Sortie Opto/USB.
- Interrupteur marche/arrêt.
- Preset.
- Force de mesure constante.
- Course : 50 mm.
- Degré de protection : IP67.
- Rallonges en carbone.
- Livrés en standard avec des touches $\varnothing 3$ mm.
- Livrés dans un coffret en bois avec un rapport de mesure du fabricant.
- Alimentation : 1 pile type CR2032.
- Diverses touches disponibles. Aussi pour des filetages.



Réf.	Étendue de mesure/mm	Prix EUR
842.176	125 - 155/ 800	
842.175	200 - 250/ 800	
838.721	250 - 350/1500	
En option :		
495.157	Pile type CR2032	

Rallonges

Réf.	Rallonge mm	Prix EUR
838.722	50	
838.723	100	
838.724	200	
838.725	300	

Mesureur d'intérieur DEMM Big Mitra

Mesureur d'intérieur universel en inox et aluminium avec une étendue de mesure jusqu'à 3000 mm grâce à des rallonges optionnelles.

- Étendue de mesure : 300 - 400 mm (3000 mm avec rallonges).
- Résolution : 0,01 mm.
- Précision : $\pm 0,01$ mm.
- Convertible en mm/pouces.
- Sortie RS232C.
- Interrupteur marche/arrêt.
- Base de mesure livrée avec deux tiges sur ressort.
- Preset.
- Fonction mini/maxi.
- Course : 100 mm.
- Degré de protection : IP67.
- Rallonges en carbone.
- Livrés en standard avec des touches $\varnothing 3$ mm.
- Livré dans un coffret en bois avec un rapport de mesure du fabricant.
- Alimentation : 1 pile type CR2032.
- Diverses touches disponibles. Aussi pour des filetages.



Rallonges

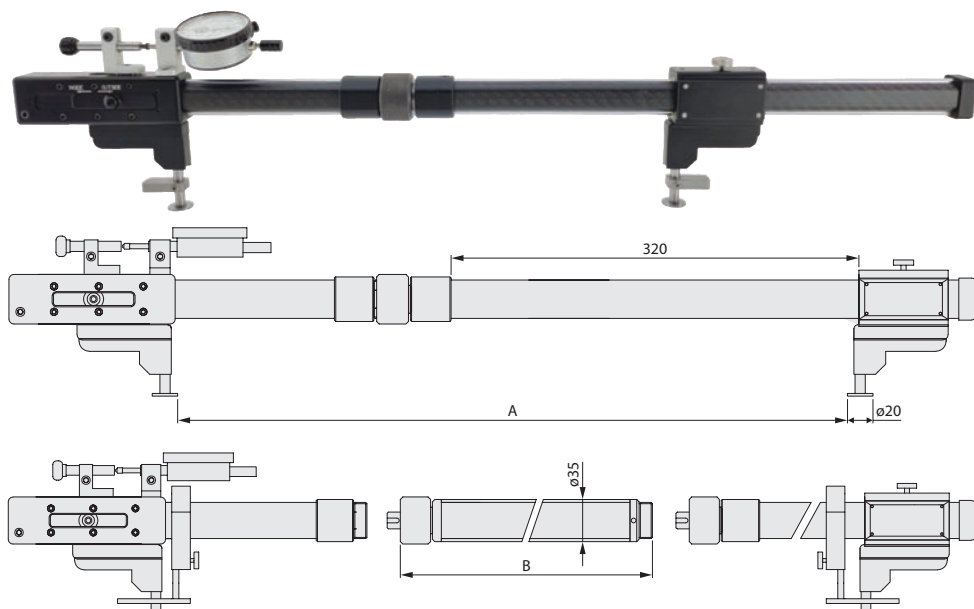
Réf.	Description	Prix EUR
842.177	Mesureur d'intérieur 300 - 400/3000 mm	
En option :		
495.157	Pile type CR2032	

Réf.	Rallonge mm	Prix EUR
842.178	100	
842.179	200	
842.180	300	
842.181	500	
842.182	1000	

Instrument de mesure universel DEMM Protos

Instrument de mesure universel composé d'un tube de carbone avec un support fixe et un support mobile pour les bras de mesure. La direction de mesure est réversible. Ceci permet d'effectuer des mesures intérieures et extérieures. Le Protos est réglé sur l'unité de base Protos 600 sans rallonge. Des rallonges calibrées peuvent ensuite être ajoutées sans qu'il soit nécessaire de réajuster l'instrument. La valeur calibrée est marquée sur les rallonges. Cela permet de mesurer des diamètres jusqu'à 3 mètres.

- Étendue de mesure : 250 - 3000 mm.
- Échelle de valeur : 0,01 mm.
- Répétabilité : 0,01 mm/1000 mm.
- Alésage touches : $\varnothing 8$ mm.
- Direction de mesure réversible.
- Extensible jusqu'à 3 mètres sans réajustement.
- Instrument de base : comprend un comparateur analogique de 0,01 mm diamètre 60 mm et des touches 20 mm pour un alésage $\varnothing 8$ mm.
- Livré dans un coffret en bois.
- Touches sur demande.



Réf.	Étendue de mesure/mm	A mm	Prix EUR
842.186	250 - 3000	540	
En option :			
842.190	Surface d'appui avec sonde 8 mm		

Rallonges

Réf.	Rallonge B mm	Précision mm	Prix EUR
842.187	300	$\pm 0,005$	
842.188	500	$\pm 0,005$	
842.189	1000	$\pm 0,01$	

Mesureurs de profondeur de filetages DEMM Santorini et Digi Santorini

Le DEMM Santorini permet de déterminer rapidement la profondeur des filetages. Après avoir réglé la valeur prédéfinie, il suffit de visser la tête de mesure dans le produit pour lire la profondeur. Avec le DEMM Digi Santorini, la valeur peut être lue numériquement. Pour la production en série, une version motorisée est également disponible.

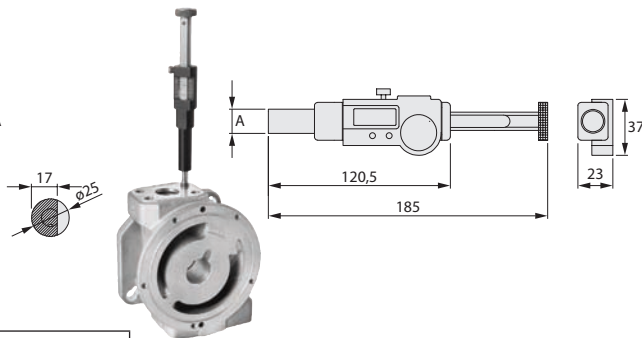
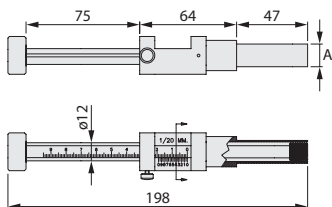
- Étendue de mesure : 3x le diamètre du filet (par exemple, pour les filets M6, la profondeur maximale mesurable est de 18 mm).

Santorini

- Échelle de valeur : 0,01 mm analogique.
- Têtes de mesure : M3 - M20.

Digi Santorini

- Résolution : 0,01 mm.
- Convertible en mm/pouces.
- Sortie RS232.
- Preset.
- Degré de protection : IP67.
- Têtes de mesure digitales : M3 - M12.
- Alimentation : 1 pile type CR2032.



Santorini

Réf.	Filetage	A/mm	Prix EUR
842.249	M3	ø 15	
842.250	M4	ø 15	
842.251	M5	ø 15	
842.252	M6	ø 15	
842.253	M8	ø 15	
842.254	M10	ø 15	
842.255	M12	ø 15	
842.256	M14	ø 20	
842.257	M16	ø 20	
842.258	M18	ø 25	
842.259	M20	ø 25	

Digi Santorini

Réf.	Filetage	A/mm	Prix EUR
842.242	M3	ø 16	
842.243	M4	ø 16	
842.244	M5	ø 16	
842.245	M6	ø 16	
842.246	M8	ø 16	
842.247	M10	ø 16	
842.248	M12	ø 16	

En option :
495.157 Pile type CR2032

Mesureurs d'intérieur digitaux DEMM IRIS-H

Les mesureurs d'intérieur digitaux DEMM se caractérisent par leur conception stable, offrant une précision accrue. Grâce à une touche fixe et à une touche mobile montée sur ressort, un diamètre intérieur peut être facilement déterminé. Des touches interchangeables permettent également d'effectuer des mesures dans des rainures plus profondes. Plusieurs longueurs de bras sont disponibles pour différentes profondeurs de mesure. L'écran très lisible dispose d'une sortie de données permettant de transférer les mesures vers, par exemple, Microsoft Excel. Une table de mesure est également disponible. Elle permet de placer l'instrument à la bonne hauteur et offre une meilleure stabilité.

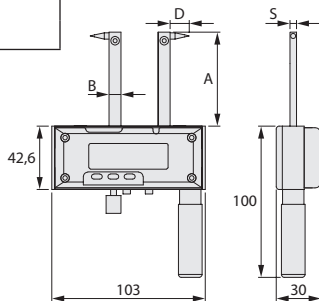
- Étendue de mesure : 26 - 100 mm.
- Résolution : 0,01 mm.
- Précision : $\pm 0,01$ mm.
- Convertible en mm/pouces.
- Sortie Opto/USB.
- Preset.
- Force de mesure constante.
- Course : 24 mm.
- Degré de protection : IP67.
- Livrés en standard avec un étalon de réglage (842.194) et des touches (842.198/199/201/202/204).
- Livrés dans un coffret en bois avec un rapport de mesure du fabricant.
- Alimentation : 1 pile type CR2032.
- Différentes profondeurs de mesure disponibles.
- Différentes touches disponibles.



Réf.	Étendue de mesure/mm	A mm	B mm	S mm	Prix EUR
842.191	26 - 100	60	8	4,5	
842.192	26 - 100	80	10	4,5	
842.193	26 - 100	120	12	4,5	
En option :					
495.157	Pile type CR2032				
842.194	Étalon (inclus)				

Touches séparées (incluses)

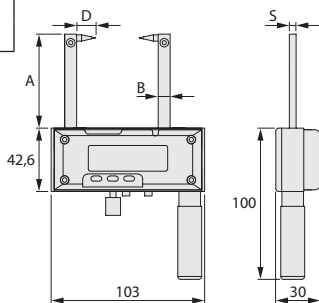
Réf.	Étendue de mesure/mm	D mm	Prix EUR
842.198	26 - 50	5	
842.199	36 - 60	10	
842.201	46 - 70	15	
842.202	56 - 80	20	
842.204	76 - 100	30	



Mesureurs d'extérieur digitaux DEMM IRIS-HE

Les mesureurs d'extérieur digitaux DEMM se caractérisent par leur conception stable, offrant une précision accrue. Grâce à une touche fixe et à une touche mobile montée sur ressort, un diamètre intérieur peut être facilement déterminé. Des touches interchangeables permettent également d'effectuer des mesures dans des rainures plus profondes. Plusieurs longueurs de bras sont disponibles pour différentes profondeurs de mesure. L'écran très lisible dispose d'une sortie de données permettant de transférer les mesures vers, par exemple, Microsoft Excel. Une table de mesure est également disponible. Elle permet de placer l'instrument à la bonne hauteur et offre une meilleure stabilité.

- Étendue de mesure : 0 - 74 mm.
- Résolution : 0,01 mm.
- Précision : $\pm 0,01$ mm.
- Convertible en mm/pouces.
- Sortie Opto/USB.
- Preset.
- Force de mesure constante.
- Course : 24 mm.
- Degré de protection : IP67.
- Livrés en standard avec un étalon de réglage (842.194) et des touches (842.198/199/201/202/204).
- Livrés dans un coffret en bois avec un rapport de mesure du fabricant.
- Alimentation : 1 pile type CR2032.
- Différentes profondeurs de mesure disponibles.
- Différentes touches disponibles.



Réf.	Étendue de mesure/mm	A mm	B mm	S mm	Prix EUR
842.208	0 - 74	60	8	4,5	
842.209	0 - 74	80	10	4,5	
842.217	0 - 74	120	12	4,5	
En option :					
495.157	Pile type CR2032				
842.194	Étalon (inclus)				

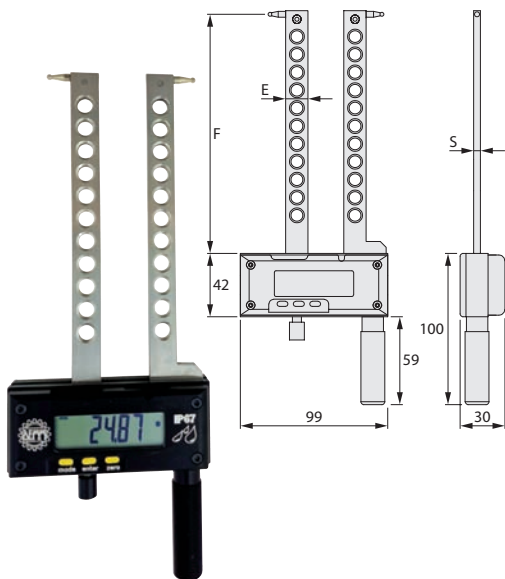
Touches séparées (incluses)

Réf.	Étendue de mesure/mm	D mm	Prix EUR
842.198	26 - 50	5	
842.199	36 - 60	10	
842.201	46 - 70	15	
842.202	56 - 80	20	
842.204	76 - 100	30	

Mesureurs d'intérieur digitaux DEMM IRIS IK pour diamètres importants

Ces mesureurs d'intérieur digitaux DEMM pour diamètres importants se caractérisent par leur conception stable, offrant une précision accrue. Grâce à une touche fixe et à une touche mobile montée sur ressort, un diamètre intérieur peut être facilement déterminé. Des touches interchangeables permettent également d'effectuer des mesures dans des rainures plus profondes. Plusieurs longueurs de bras sont disponibles pour différentes profondeurs de mesure. L'écran très lisible dispose d'une sortie de données permettant de transférer les mesures vers, par exemple, Microsoft Excel. Une table de mesure est également disponible. Elle permet de placer l'instrument à la bonne hauteur et offre une meilleure stabilité.

- Étendue de mesure : 44 - 138 mm.
- Résolution : 0,01 mm.
- Précision : $\pm 0,01$ mm.
- Convertible en mm/pouces.
- Sortie Opto/USB.
- Preset.
- Force de mesure constante.
- Course : 24 mm.
- Degré de protection : IP67.
- Livrés en standard avec les touches 3 mm (A).
- Livrés dans un coffret en bois avec un rapport de mesure du fabricant.
- Alimentation : 1 pile type CR2032.
- Différentes profondeurs de mesure disponibles.
- Différentes touches disponibles.



Rallonges optionnelles pour les touches

Réf.	Longueur mm	Prix EUR
852.465	10/B	
852.466	20/C	
852.467	30/D	

Réf.	Étendue de mesure/mm	A mm	B mm	C mm	D mm	E mm	F mm	S mm	Prix EUR
842.218	44 - 128	44 - 68	64 - 88	84 - 108	104 - 128	10	80,5	4,5	
842.219	48 - 132	48 - 72	68 - 92	88 - 112	108 - 132	12	120,5	4,5	
842.220	54 - 138	54 - 78	74 - 98	94 - 118	114 - 138	15	160,5	4,5	

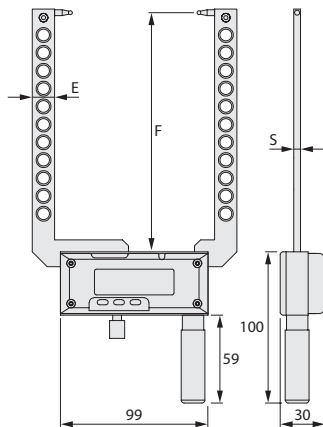
En option :

495.157 Pile type CR2032

Mesureurs d'extérieur digitaux DEMM IRIS EK pour diamètres importants

Ces mesureurs d'extérieur digitaux DEMM pour diamètres importants se caractérisent par leur conception stable, offrant une précision accrue. Grâce à une touche fixe et à une touche mobile montée sur ressort, un diamètre intérieur peut être facilement déterminé. Des touches interchangeables permettent également d'effectuer des mesures dans des rainures plus profondes. Plusieurs longueurs de bras sont disponibles pour différentes profondeurs de mesure. L'écran très lisible dispose d'une sortie de données permettant de transférer les mesures vers, par exemple, Microsoft Excel. Une table de mesure est également disponible. Elle permet de placer l'instrument à la bonne hauteur et offre une meilleure stabilité.

- Étendue de mesure : 0 - 115 mm.
- Résolution : 0,01 mm.
- Précision : $\pm 0,01$ mm.
- Convertible en mm/pouces.
- Sortie Opto/USB.
- Preset.
- Force de mesure constante.
- Course : 24 mm.
- Degré de protection : IP67.
- Livrés en standard avec les touches 3 mm (A).
- Livrés dans un coffret en bois avec un rapport de mesure du fabricant.
- Alimentation : 1 pile type CR2032.
- Différentes profondeurs de mesure disponibles.
- Différentes touches disponibles.



Rallonges optionnelles pour les touches

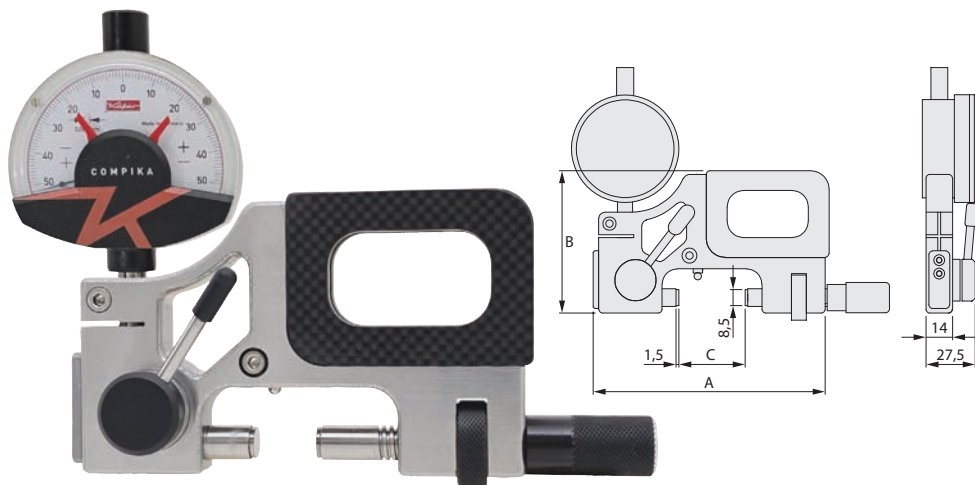
Réf.	Longueur mm	Prix EUR
852.465	10/B	
852.466	20/C	
852.467	30/D	

Réf.	Étendue de mesure/mm	A mm	B mm	C mm	D mm	E mm	F mm	S mm	Prix EUR
842.221	0- 84	60- 84	40-64	20-44	0-24	10	80,5	4,5	
842.222	0- 84	60- 84	40-64	20-44	0-24	12	120,5	4,5	
842.223	0- 84	60- 84	40-64	20-44	0-24	15	160,5	4,5	
842.224	0-115	91-115	65-91	39-65	13-39	15	160,5	4,5	
En option :									
495.157	Pile type CR2032								

Supports de mesure de tolérance DEMM MINI APOLLO MD

Les supports de mesure DEMM APOLLO sont dotés d'un cadre robuste et d'une poignée en carbone pour réduire les effets de la chaleur. La force de mesure constante garantit des valeurs de mesure stables. Grâce au levier de la touche et au support réglable, les mesures peuvent être prises rapidement et avec une grande précision.

- Étendue de mesure : 0 - 100 mm.
- Répétabilité : 0,001 mm.
- Force de mesure : 4 N.
- Course : 2 mm.
- Marques de tolérance réglables.
- Point de support réglable.
- Faces de mesure en carbure $\varnothing 8,5$ mm.
- Poignée en carbone.
- Livrés sans comparateur.

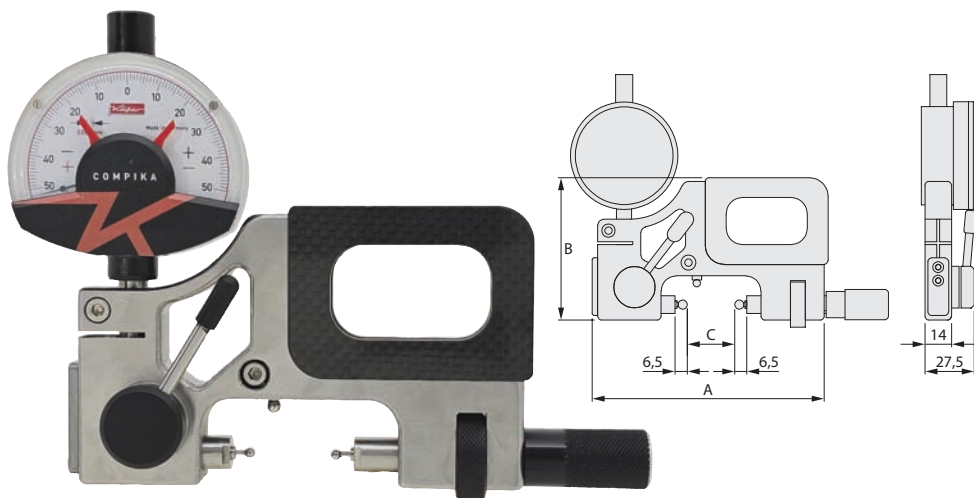


Réf.	Étendue de mesure/ mm	A mm	B mm	C mm	Prix EUR
842.233	0 - 30	123	76	30	
842.234	30 - 60	153	94	60	
842.235	60 - 100	193	114	100	
En option :					
852.360	Comparateur 0,1 mm, échelle de valeur 0,001 mm				

Supports de mesure de tolérance DEMM MINI APOLLO PI à touches interchangeables

Les supports de mesure DEMM APOLLO sont dotés d'un cadre robuste et d'une poignée en carbone pour réduire les effets de la chaleur. La force de mesure constante garantit des valeurs de mesure stables. Grâce au levier de la touche et au support réglable, les mesures peuvent être prises rapidement et avec une grande précision.

- Étendue de mesure : 0-90 mm.
- Répétabilité : 0,001 mm.
- Force de mesure : 4 N.
- Course : 2 mm.
- Alésage pour les touches : \varnothing 3,5 mm.
- Marques de tolérance réglables.
- Point de support réglable.
- Touches interchangeables.
- Livrés en standard avec des touches \varnothing 3 mm.
- Poignée en carbone.
- Livrés sans comparateur.

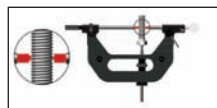
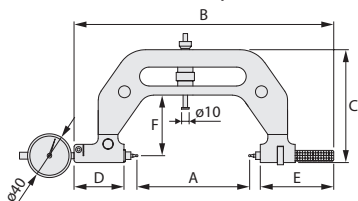


Réf.	Étendue de mesure/ mm	A mm	B mm	C mm	Prix EUR
842.236	0-25	123	76	25	
842.237	25-50	153	94	55	
842.238	50-90	193	114	95	
En option :					
852.360	Comparateur 0,1 mm, échelle de valeur 0,001 mm				

Micromètres avec enclume réglable et comparateur DEMM APOLLO

Micromètres entièrement en carbone avec enclume réglable. Le levier de la touche et le support réglable permettent d'effectuer des mesures rapides et extrêmement précises. Un comparateur numérique optionnel permet de transférer les données vers Microsoft Excel, par exemple.

- Étendue de mesure : 0-800 mm.
- Force de mesure : 10-30 N.
- Course : 5 mm.
- Alésage pour les touches : $\varnothing 3,5$ mm.
- Alésage pour le comparateur : $\varnothing 8$ mm.
- Étendue de mesure du comparateur : 5 mm.
- Résolution (du comparateur) : 0,01 mm.
- Touche rétractable par un levier.
- Point de support réglable.
- Touches interchangeables.
- Livrés en standard avec des touches $\varnothing 3$ mm.
- Poignée en carbone.
- Livrés avec un comparateur analogique 0,01 mm.
- Livrés dans un coffret en bois.
- Touches disponibles sur demande.



Support pour micromètre

Mesure d'un filetage

Mesure d'un engrenage

Réf.	Étendue de mesure A/mm	B mm	C mm	D mm	E mm	F mm	Répétabilité mm	Force de mesure/N	Prix EUR
840.026	0- 50	247	95	66	97	30	0,001	10	
839.882	50-100	297	124	66	97	55	0,001	20	
840.776	100-150	347	150	66	97	80	0,001	20	
842.225	150-200	397	174	66	97	105	0,001	20	
839.089	200-250	447	210	66	97	130	0,001	20	
839.086	250-300	497	234	66	97	155	0,002	20	
839.087	300-350	547	260	66	97	180	0,002	20	
842.226	350-400	597	284	66	97	205	0,003	20	
842.227	400-450	647	310	66	97	230	0,003	20	
842.228	450-500	707	374	66	97	255	0,003	20	
842.229	500-600	960	437	95	230	305	0,005	30	
842.230	600-700	1010	487	95	230	355	0,005	30	
842.231	700-800	1060	537	95	230	405	0,005	30	

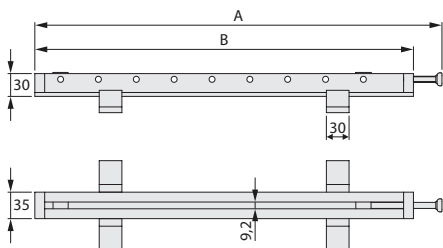
En option :

842.232 Support pour APOLLO

Supports pour cales étalons DEMM ORFEO

Les supports pour cales étalons DEMM ORFEO sont conçus pour régler des dimensions intérieures et extérieures de toutes tailles. Grâce au système de serrage de précision, les cales étalons peuvent être facilement assemblées pour obtenir la dimension nominale souhaitée. Grâce aux pièces de serrage fournies, les instruments de mesure peuvent être ajustés pour des mesures intérieures et extérieures.

- Réglables de 0 à 1500.
 - Système de serrage de précision.
 - Pièces de serrage incluses.
 - 2 pieds inclus.
 - Livrés dans un coffret en bois.
- Utilisables verticalement en utilisant la base et le support pour mesureur d'intérieur optionnels.



Réf.	Réglable jusqu'à/mm	A mm	B mm	Prix EUR
842.239	150	340	300	
839.547	250	440	400	
838.982	450	640	600	
838.853	750	940	900	
842.240	950	1140	1100	
840.513	1150	1340	1300	
840.423	1450	1640	1600	

En option :

839.595	Base
841.448	Support pour mesureur d'intérieur à deux touches



Exemple pour filetage

Gamme de produits

Schut livre une grande variété d'instruments de mesure Filetta Economy Line, par exemple des pieds à coulisse, micromètres, comparateurs, supports, équerres, règles, marbres, rapporteurs d'angle et microscopes.

De plus, nous fournissons des produits des grands fabricants comme Magnescale (règles électroniques, palpeurs et compteurs), TESA, Mitutoyo (instruments de mesure), Fisso (supports de comparateur), Käfer et Peacock (comparateurs), Witte (système de fixation Alufix), Peak (loupes et microscopes), LMW (jauges), Schwenk et Kröepflin (mesureurs d'intérieur et d'extérieur), Dino-Lite (microscopes digitaux) et Renishaw (systèmes de capteurs).

Les propres produits de Schut Métrologie Géométrique sont les machines de mesure tridimensionnelle CNC DeMeet (modèles vidéo, palpeur et multi-capteur) et systèmes de fixation.

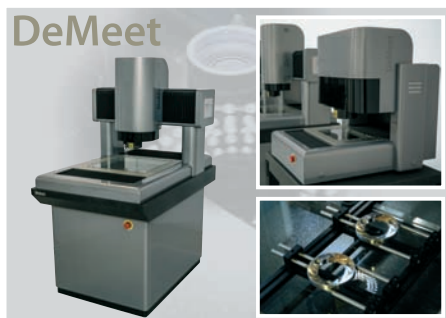
Représentants régionaux

Schut Métrologie Géométrique (Schut Geometrische Meettechniek bv) est une organisation internationale fondée en 1949 avec cinq établissements en Europe, spécialisée en développement, production, vente et service d'instruments et de systèmes de mesure de précision.

Les activités commerciales et techniques sont effectuées au sein de notre groupe et par un réseau international de distributeurs expérimentés.

Catalogue général 2025/2026

Notre catalogue est disponible en néerlandais, en allemand ou en anglais sur simple demande.



Catalogue en ligne
Français



Tous les prix sont hors TVA. Sous réserve de modifications.

Les conditions de vente et de livraison mentionnées dans le catalogue Instruments et systèmes de mesure 2025/2026 et dans notre catalogue en ligne s'appliquent à ce document.

Schut France sarl

105, Rue de l'Arve
74300 Cluses
France
Tél : 04.50.98.10.17
E-mail : SchutF@Schut.com

Schut België bv

Interleuvenlaan 62 bus 59
3001 Heverlee - Louvain
Belgique
Tél : 03-366.59.59
E-mail : SchutB@Schut.com

ISO 9001