

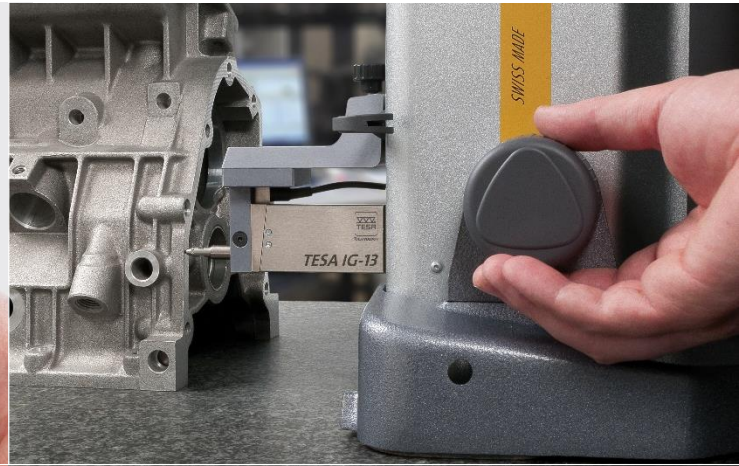


HEXAGON
MANUFACTURING INTELLIGENCE



TESA
TECHNOLOGY

TESA QUICK DEALS 2018-2



**Speciale promotie met kortingen op onze
tariefprijzen tot wel 57%**

Prijzen geldig tot : 30.09.2018 of tot uitputting voorraad

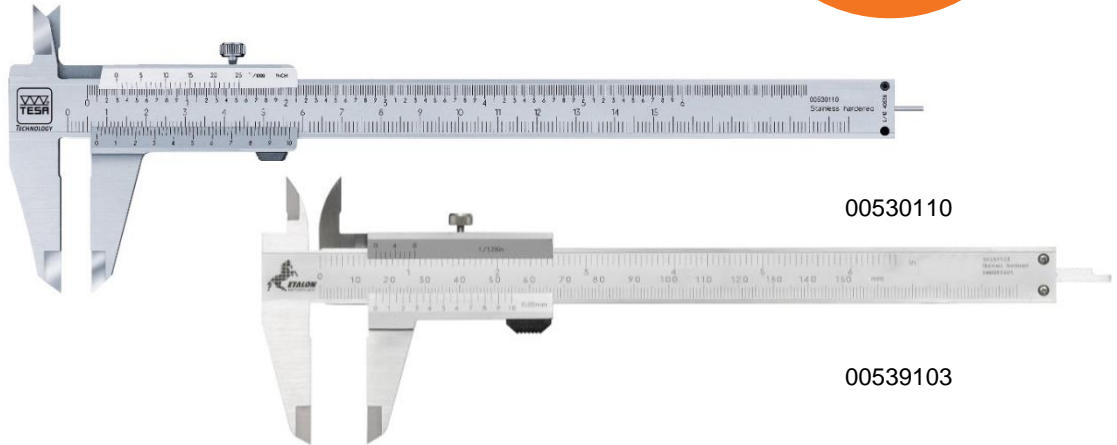
Prijzen excl. BTW

Versie NL – Euro

UNIVERSELE ANALOGE SCHUIFMATEN

- TESA & Etalon modellen
- Met platte (SQ) of ronde (RD) dieptemeeftstift
- DIN 862

Up to
-57%



| Bestelnummer | Omschrijving | Afleding | Tariefprijs EUR | Korting | Promoprijs EUR |
|--------------|--------------|----------|-----------------|---------|----------------|
|--------------|--------------|----------|-----------------|---------|----------------|

TESA Modellen

| | | | | | |
|-----------|---------------------|---------------------|-------|--------|-------------|
| 00510041 | TESA 150 mm RD | 0.02 mm | 60 € | - 43 % | 34 € |
| 00510047 | TESA 150 mm RD | 0.05 mm | 60 € | - 43 % | 34 € |
| 00530103 | TESA 150 mm / 6" RD | 0.05 mm / 1 /128 in | 65 € | - 55 % | 29 € |
| 00530104 | TESA 200 mm / 8" SQ | 0.05 mm / 1 /128 in | 95 € | - 38 % | 59 € |
| 00530105 | TESA 300 mm / 12" | 0.05 mm / 1 /128 in | 180 € | - 45 % | 99 € |
| 00530110 | TESA 150 mm / 6" RD | 0.02 mm / 0.001 in | 65 € | - 55 % | 29 € |
| 00530111 | TESA 200 mm / 8" SQ | 0.02 mm / 0.001 in | 95 € | - 38 % | 59 € |
| 00530112 | TESA 300 mm / 12" | 0.02 mm / 0.001 in | 180 € | - 45 % | 99 € |
| 00530120* | TESA 150 mm / 6" SQ | 0.05mm / 1/128 in | 70 € | - 49 % | 36 € |
| 00530121* | TESA 150 mm / 6" SQ | 0.02 mm / 0.001 in | 70 € | - 49 % | 36 € |

ETALON Modellen

| | | | | | |
|----------|-----------------------|---------------------|-------|-------|-------------|
| 00539103 | ETALON 150 mm / 6" SQ | 0,05 mm / 1 /128 in | 40 € | - 53% | 19 € |
| 00539104 | ETALON 200 mm / 8" SQ | 0,05 mm / 1/128 in | 78 € | - 55% | 35 € |
| 00539105 | ETALON 300 mm / 12" | 0,05 mm / 1/128 in | 184 € | - 57% | 79 € |
| 00539111 | ETALON 200 mm / 8" SQ | 0,02 mm / 0.001 in | 78 € | - 50% | 39 € |
| 00539112 | ETALON 300 mm / 12" | 0,02 mm / 0.001 in | 184 € | - 52% | 89 € |

*Zelfblokkerend model

-20%

DIGITALE SCHUIFMATEN TESA VALUELINE IP67

- Hoogste beschermingsgraad aan beste prijs
- Met ronde (RD) of platte (SQ) dieptemeetstift
- DIN 862

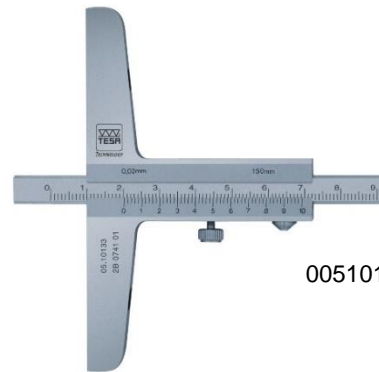
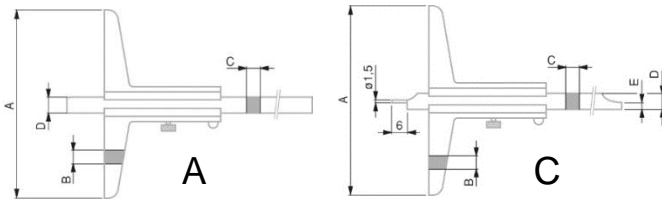


00539390

| Bestelnummer | Omschrijving | Meetbereik | Tariefprijs EUR | Korting | Promoprijs EUR |
|--------------|-----------------|------------------|-----------------|---------|----------------|
| 00539390 | TESA VL IP67 SQ | 0-150 mm / 6 in | 99 € | - 20% | 79 € |
| 00539391 | TESA VL IP67 RD | 0-150 mm / 6 in | 99 € | - 20% | 79 € |
| 00539392 | TESA VL IP67 SQ | 0-200 mm / 8 in | 156 € | - 20% | 125 € |
| 00539393 | TESA VL IP67 SQ | 0-300 mm / 12 in | 219 € | - 20% | 175 € |

TESA DIEPTESCHUIFMATEN

- Gebruikt in elke werkplaats
- DIN 862



00510133

Tot
-32%

| Bestelnummer | Meetbereik | Aflezings | Tariefprijs EUR | Korting | Promoprijs EUR |
|--------------|------------|-----------|-----------------|---------|----------------|
|--------------|------------|-----------|-----------------|---------|----------------|

Type C met gereduceerd meetvlak enerzijds en korte stalen meetstift anderzijds (omkeerbaar)

| | | | | | |
|----------|----------|---------|-------|--------|--------------|
| 00510123 | 0-150 mm | 0.02 mm | 120 € | - 26 % | 89 € |
| 00510124 | 0-150 mm | 0.05 mm | 120 € | - 26 % | 89 € |
| 00510125 | 0-250 mm | 0.02 mm | 180 € | - 25 % | 135 € |

Type A met plat meetvlak

| | | | | | |
|----------|----------|---------|-------|--------|--------------|
| 00510133 | 0-150 mm | 0.02 mm | 85 € | - 19 % | 69 € |
| 00510134 | 0-150 mm | 0.05 mm | 85 € | - 19 % | 69 € |
| 00510143 | 0-250 mm | 0.02 mm | 110 € | - 19 % | 89 € |
| 00510163 | 0-500 mm | 0.02 mm | 220 € | - 32 % | 149 € |
| 00510173 | 0-600 mm | 0.02 mm | 280 € | - 29 % | 199 € |

Tot
-29%

ANALOGE BUITENSCHROEFMATEN TESA ISOMASTER

- Uniek mechanisch ontwerp design
- Volle en halve millimeters duidelijk gescheiden op de trommel voor het vermijden van afleesfouten
- DIN 863



00110101

| Bestel-Nummer | Omschrijving | Meetbereik | Tariefprijs EUR | Korting | Promoprijs EUR |
|---------------|--------------|------------|-----------------|---------|----------------|
| 00110101 | ISOMASTER AA | 0-25 mm | 172 € | - 25 % | 129 € |
| 00110102 | ISOMASTER AA | 25-50 mm | 253 € | - 25 % | 189 € |
| 00110103 | ISOMASTER AA | 50-75 mm | 268 € | - 26 % | 199 € |
| 00110104 | ISOMASTER AA | 75-100 mm | 308 € | - 29 % | 219 € |

ANALOGE DRIEPUNTSBINNENSCHROEFMATEN TESA IMICRO

- Zelf centrerende en - uitlijnende driepuntsbinnenschroefmaten
- Meetvoeten voor 3-lijnscontact
- Hoognauwkeurig wormwiel (getande konus)
- De enige binnenschroefmaat die het principe van ABBE respecteert



00812304

-25%

| Bestel-nummer | Omschrijving | Meetbereik | Tariefprijs EUR | Korting | Promoprijs EUR |
|---------------|----------------|------------|-----------------|---------|----------------|
| 00812301 | IMICRO analoog | 40-50 mm | 596 € | - 25 % | 445 € |
| 00812302 | IMICRO analoog | 50-60 mm | 607 € | - 25 % | 455 € |
| 00812303 | IMICRO analoog | 60-70 mm | 618 € | - 25 % | 465 € |
| 00812304 | IMICRO analoog | 70-80 mm | 626 € | - 25 % | 470 € |

TESA μ -HITE – 100mm compact meetstation

- Ideaal voor controle van werkstukken kort bij de productie
- Max.toegelaten afwijking van slechts 1 μ m (2 μ m bij haaks meten)
- Meet inwendig, uitwendig, diepte, hoogte, stap en onderlinge afstanden tussen vlakke, parallelle en cilindrische meetvlakken



-15%

| Bestel-nummer | Omschrijving | Meetbereik | Tariefprijs EUR | Korting | Promoprijs EUR |
|---------------|------------------|------------|-----------------|---------|----------------|
| 00730049 | TESA μ -HITE | 0-100 mm | 4120 € | - 15 % | 3490 € |

TESA HITE PLUS M

- Ideaal voor seriemetingen op de werkvloer
- Meest gunstige verhouding prijs / prestaties
- Snel en betrouwbaar 1D & 2D meten
- Inclusief SCS kalibratiecertificaat



00730057



**Tot
-31%**

| Bestel-nummer | Omschrijving | Tariefprijs EUR | Korting | Promoprijs EUR |
|---------------|--------------------------------|-----------------|---------|----------------|
| 00730045 | TESA HITE PLUS M 400 | 5611 € | - 31 % | 3899 € |
| 00730046 | TESA HITE PLUS M 700 | 6135 € | - 30 % | 4295 € |
| 00730057 | TESA HITE PLUS M 400 + printer | 5990 € | - 30 % | 4199 € |
| 00730058 | TESA HITE PLUS M 700 + printer | 6526 € | - 30 % | 4595 € |

00730046

MEETKLOKKEN EN ZWENKTASTERS

- Robuuste en populaire meetklokken met uitmuntende verhouding prijs / kwaliteit



01419151

0141760636

Tot
-57%



01819006

| Bestelnummer | Meetbereik | Aflezings/ buitendiameter | Tariefprijs EUR | Korting | Promoprijs EUR |
|--------------------|------------|------------------------------|--------------------|---------|-------------------|
| 0141760636* | 10 mm | 0.01 mm / 58 mm | 65 € | - 55% | 29 € |
| 01419151 | 1 mm | 0,001 mm / 58 mm | 114 € | - 57% | 49 € |
| 01819006 | 0.8 mm | 0.01mm / 38 mm | 94 € | - 50% | 47 € |

*uitgerust met centraal gepositioneerd opspanoor

MEETSTATIEF

- Flexible inzetbaar magneetstatief met hoge aantrekkkracht
- TESA ministatief (ook beschikbaar in set met zwenktaster TESATAST 01639055)



01639123



01639010

Tot
-51%

| Bestelnummer | Omschrijving | Tariefprijs EUR | Korting | Promoprijs EUR |
|-----------------|-----------------------|--------------------|---------|-------------------|
| 01639123 | ETALON magneetstatief | 59 € | - 51% | 29 € |
| 01639010 | TESA Ministatief | 66 € | - 21% | 52 € |



ISO 9001

SCHUT.COM

Schut Geometrische Meettechniek bv
 Duinkerkenstraat 21
 9723 BN Groningen
 Nederland
 Tel: +31-(0)50-5877877
 E-mail: SchutNL@Schut.com

Schut België bvba
 Wouter Haecklaan 4 bis
 2100 Deurne (Antwerpen)
 België
 Tel: +32-(0)3-366.59.59
 E-mail: SchutB@Schut.com