



HEXAGON
MANUFACTURING INTELLIGENCE



TESA
TECHNOLOGY

TESA QUICK DEALS 2018-2



**Promotions spéciales jusqu'à 58% sur le
prix liste**

Validité des prix: 30.09.2018 ou jusqu'à épuisement
du stock réservé pour cette promotion

Prix hors TVA

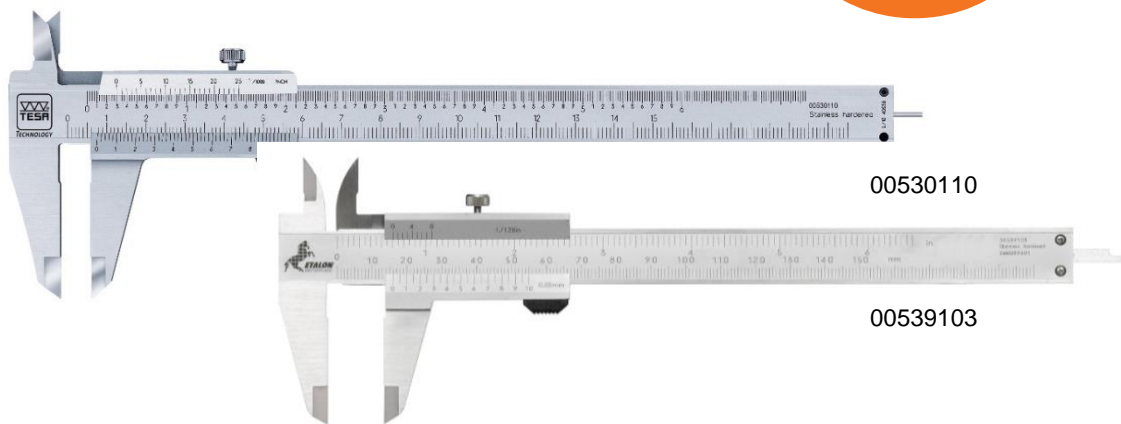
Version FR - CHF

HexagonMI.com | TESAtechnology.com

PIEDS A COULISSE A VERNIER UNIVERSELS

- Modèles TESA et ETALON
- Avec tige de profondeur ronde ou carrée
- DIN 862

Jusqu'à
-58%



Numéro de vente	Description	Lecture	Prix liste CHF	Rabais	Prix promo CHF
-----------------	-------------	---------	----------------	--------	----------------

Modèles TESA

00510041	TESA 150 mm RD	0.02 mm	68	- 43 %	39
00510047	TESA 150 mm RD	0.05 mm	68	- 43 %	39
00530103	TESA 150 mm / 6" RD	0.05 mm / 1 /128 in	74	- 55 %	33
00530104	TESA 200 mm / 8" SQ	0.05 mm / 1 /128 in	109	- 38 %	68
00530105	TESA 300 mm / 12"	0.05 mm / 1 /128 in	207	- 45 %	114
00530110	TESA 150 mm / 6" RD	0.02 mm / 0.001 in	74	- 55 %	33
00530111	TESA 200 mm / 8" SQ	0.02 mm / 0.001 in	109	- 38 %	68
00530112	TESA 300 mm / 12"	0.02 mm / 0.001 in	207	- 45 %	114
00530120*	TESA 150 mm / 6" SQ	0.05mm / 1/128 in	80	- 49 %	41
00530121*	TESA 150 mm / 6" SQ	0.02 mm / 0.001 in	80	- 49 %	41

Modèles ETALON

00539103	ETALON 150 mm / 6" SQ	0,05 mm / 1 /128 in	46	- 52%	22
00539104	ETALON 200 mm / 8" SQ	0,05 mm / 1/128 in	90	- 56%	40
00539105	ETALON 300 mm / 12"	0,05 mm / 1/128 in	211	- 58%	89
00539111	ETALON 200 mm / 8" SQ	0,02 mm / 0.001 in	90	- 50%	45
00539112	ETALON 300 mm / 12"	0,02 mm / 0.001 in	211	- 53%	99

*modèles auto-bloquants

-22%

PIEDS A COULISSE DIGITAL TESA VALUELINE IP67

- Plus haut degré de protection au meilleur prix
- Avec tige de profondeur ronde ou carrée
- DIN 862

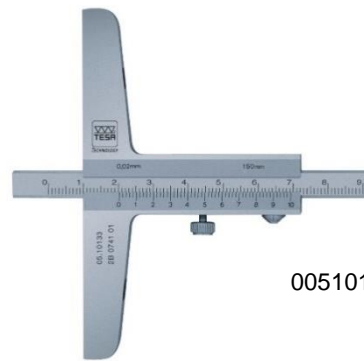
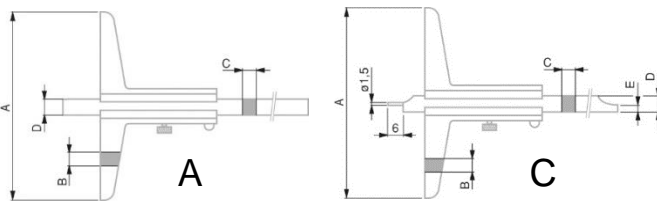


00539390

Numéro de vente	Description	Étendue de mesure	Prix liste CHF	Rabais	Prix promo CHF
00539390	TESA VL IP67 SQ	0-150 mm / 6 in	114	- 22%	89
00539391	TESA VL IP67 RD	0-150 mm / 6 in	114	- 22%	89
00539392	TESA VL IP67 SQ	0-200 mm / 8 in	179	- 22%	139
00539393	TESA VL IP67 SQ	0-300 mm / 12 in	252	- 22%	199

JAUGES DE PROFONDEUR TESA

- Utilisées dans tout atelier
- DIN 862



00510133

Jusqu'à -32%

Numéro de vente	Étendue de mesure	Lecture	Prix liste CHF	Rabais	Prix promo CHF
-----------------	-------------------	---------	----------------	--------	----------------

Modèles C convertibles, à face de mesure réduite et pointe en acier

00510123	0-150 mm	0.02 mm	138	- 26 %	102
00510124	0-150 mm	0.05 mm	138	- 26 %	102
00510125	0-250 mm	0.02 mm	207	- 25 %	155

Modèles A, à face de mesure plane

00510133	0-150 mm	0.02 mm	97	- 19 %	79
00510134	0-150 mm	0.05 mm	97	- 19 %	79
00510143	0-250 mm	0.02 mm	126	- 19 %	102
00510163	0-500 mm	0.02 mm	253	- 32 %	171
00510173	0-600 mm	0.02 mm	322	- 29 %	229

Jusqu'à
-30%

MICROMETRE TESA ISOMASTER

- Construction mécanique unique
- La disposition oblique des traits millimétriques évite des erreurs de lecture
- DIN 863



Numéro de vente	Description	Étendue de mesure	Prix liste CHF	Rabais	Prix promo CHF
00110101	ISOMASTER AA	0-25 mm	198	- 25 %	149
00110102	ISOMASTER AA	25-50 mm	291	- 25 %	219
00110103	ISOMASTER AA	50-75 mm	308	- 26 %	229
00110104	ISOMASTER AA	75-100 mm	354	- 30 %	249

MICROMETRE D'INTERIEUR TESA IMICRO

- Micromètre d'intérieur à auto-centrage et auto-alignement
- Les touches de mesure assurent 3 lignes de contact
- Filetage de haute précision rectifié sur le cône de mesure
- Le seul micromètre qui respecte le principe d'ABBE



-25%

Numéro de vente	Description	Étendue de mesure	Prix liste CHF	Rabais	Prix promo CHF
00812301	IMICRO Analogique	40-50 mm	686	- 25 %	512
00812302	IMICRO Analogique	50-60 mm	697	- 25 %	522
00812303	IMICRO Analogique	60-70 mm	711	- 25 %	532
00812304	IMICRO Analogique	70-80 mm	720	- 25 %	542

TESA μ -HITE – station de mesure compacte de 100mm

- Idéale pour l'inspection de pièces à proximité de la production
- Erreur max. tolérée de 1 μ m seulement (2 μ m en mesure déportée)
- Mesure les dimensions intérieures, extérieures, étagée, de hauteur, de profondeur et de distances sur des surfaces planes, parallèles ou cylindriques



-16%

Numéro de vente	Description	Étendue de mesure	Prix liste CHF	Rabais	Prix promo CHF
00730049	TESA μ -HITE	0-100 mm	4740	- 16 %	3990

Colonne motorisée TESA-HITE PLUS M

- Idéale pour des mesures répétitives en milieu de production
- Conçue pour des mesure 1D et 2D rapides et fiables
- Rapport prix/performance très attractif
- Certificat d'étalonnage SCS inclus



-30%

Numéro de vente	Description	Prix liste CHF	Rabais	Prix promo CHF
00730045	TESA-HITE PLUS M 400	6452	- 30 %	4489
00730046	TESA-HITE PLUS M 700	7055	- 30 %	4945
00730057	TESA-HITE PLUS M 400 + imprimante	6889	- 30 %	4829
00730058	TESA-HITE PLUS M 700 + imprimante	7505	- 30 %	5285

00730046

COMPARATEURS & INDICATEUR

- Indicateurs robustes et populaires d'un rapport prix/performance exceptionnel



01419151



0141760636

Jusqu'à
-57%



01819006

Numéro de vente	Étendue de mesure	Lecture/diamètre	Prix liste CHF	Rabais	Prix promo CHF
0141760636*	10 mm	0.01 mm / 58 mm	74	- 55%	33
01419151	1 mm	0,001 mm / 58 mm	131	- 57%	56
01819006	0.8 mm	0.01mm / 38 mm	108	- 50%	54

*doté d'un dos à œillet centré

SUPPORTS DE MESURE

- Ajustement flexible et forte adhérence
- Le TESA Mini Support est aussi disponible en tant que jeu avec indicateur TESATAST (01639055)



01639123



01639010

Jusqu'à
-51%

Numéro de vente	Description	Prix liste CHF	Rabais	Prix promo CHF
01639123	Support magnétique ETALON	68	- 51%	33
01639010	Mini Support TESA	75	- 21%	59



ISO 9001

SCHUT.COM

SGM SA Schut Métrologie Géométrique

Ebnatstrasse 127

8200 Schaffhouse

Suisse

Tél: +41-(0)52-6240037

E-mail: SGMCH@Schut.com