

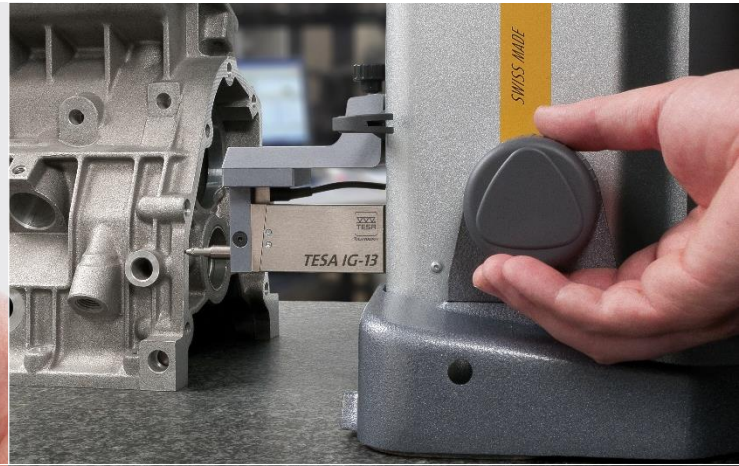


HEXAGON
MANUFACTURING INTELLIGENCE



TESA
TECHNOLOGY

TESA QUICK DEALS 2018-2



Sonderaktion mit bis zu 57% Rabatt

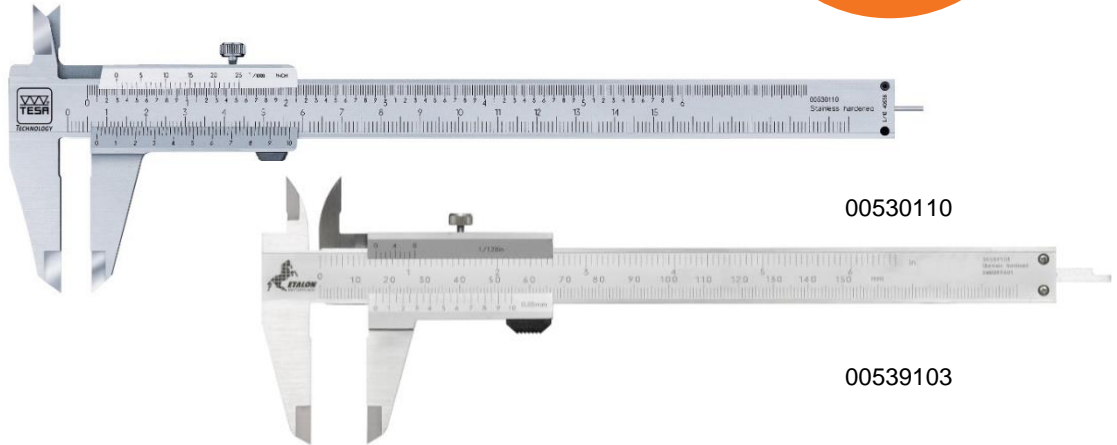
Preise gültig bis: **30.09.2018** oder solange Vorrat
für diese Aktion reicht
Preise excl. MwSt.
Version DE – Euro

HexagonMI.com | TESAtechnology.com

UNIVERSAL NONIUS-MESSSCHIEBER

Bis zu
-57%

- TESA und Etalon Modelle
- Mit eckigem oder rundem Tiefenmaß
- DIN 862



Artikel-Nummer	Beschreibung	Ablesung	Listenpreis EUR	Rabatt	Sonderpreis EUR
----------------	--------------	----------	-----------------	--------	-----------------

TESA Modelle

00510041	TESA 150 mm rund	0.02 mm	60 €	- 43 %	34 €
00510047	TESA 150 mm rund	0.05 mm	60 €	- 43 %	34 €
00530103	TESA 150 mm / 6" rund	0.05 mm / 1 /128 in	65 €	- 55 %	29 €
00530104	TESA 200 mm / 8" eckig	0.05 mm / 1 /128 in	95 €	- 38 %	59 €
00530105	TESA 300 mm / 12"	0.05 mm / 1 /128 in	180 €	- 45 %	99 €
00530110	TESA 150 mm / 6" rund	0.02 mm / 0.001 in	65 €	- 55 %	29 €
00530111	TESA 200 mm / 8" eckig	0.02 mm / 0.001 in	95 €	- 38 %	59 €
00530112	TESA 300 mm / 12"	0.02 mm / 0.001 in	180 €	- 45 %	99 €
00530120*	TESA 150 mm / 6" eckig	0.05mm / 1/128 in	70 €	- 49 %	36 €
00530121*	TESA 150 mm / 6" eckig	0.02 mm / 0.001 in	70 €	- 49 %	36 €

ETALON Modelle

00539103	ETALON 150 mm / 6"eckig	0,05 mm / 1 /128 in	40 €	- 53%	19 €
00539104	ETALON 200 mm / 8"eckig	0,05 mm / 1/128 in	78 €	- 55%	35 €
00539105	ETALON 300 mm / 12"	0,05 mm / 1/128 in	184 €	- 57%	79 €
00539111	ETALON 200 mm / 8"eckig	0,02 mm / 0.001 in	78 €	- 50%	39 €
00539112	ETALON 300 mm / 12"	0,02 mm / 0.001 in	184 €	- 52%	89 €

*mit Klemmhebel

-20%

TESA VALUELINE DIGITAL-MESSSCHIEBER IP67

- Höchste Schutzart zum besten Preis
- Mit eckigem oder rundem Tiefenmaß
- DIN 862

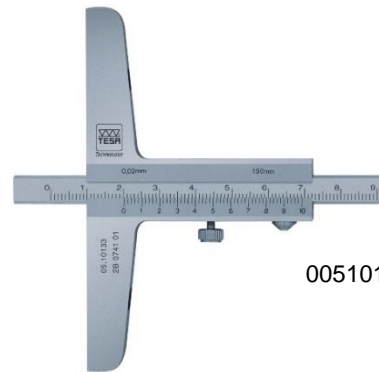
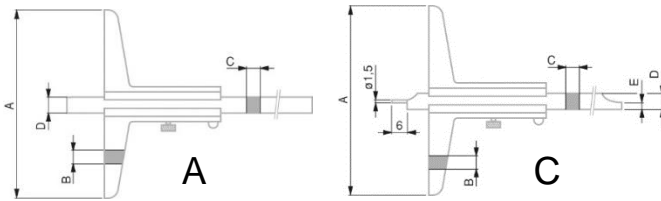


00539390

Artikel-Nummer	Beschreibung	Messbereich	Listenpreis EUR	Rabatt	Sonderpreis EUR
00539390	TESA VL IP67 eckig	0-150 mm / 6 in	99 €	- 20%	79 €
00539391	TESA VL IP67 rund	0-150 mm / 6 in	99 €	- 20%	79 €
00539392	TESA VL IP67 eckig	0-200 mm / 8 in	156 €	- 20%	125 €
00539393	TESA VL IP67 eckig	0-300 mm / 12 in	219 €	- 20%	175 €

TESA TIEFENMESSSCHIEBER

- In jeder Werkstatt verwendet
- DIN 862



00510133

**Bis zu
-32%**

Artikel-Nummer	Messbereich	Ablesung	Listenpreis EUR	Rabatt	Sonderpreis EUR
----------------	-------------	----------	-----------------	--------	-----------------

Modelle C mit abgesetzter Messfläche und Messstift

00510123	0-150 mm	0.02 mm	120 €	- 26 %	89 €
00510124	0-150 mm	0.05 mm	120 €	- 26 %	89 €
00510125	0-250 mm	0.02 mm	180 €	- 25 %	135 €

Modelle A mit ebener Messfläche

00510133	0-150 mm	0.02 mm	85 €	- 19 %	69 €
00510134	0-150 mm	0.05 mm	85 €	- 19 %	69 €
00510143	0-250 mm	0.02 mm	110 €	- 19 %	89 €
00510163	0-500 mm	0.02 mm	220 €	- 32 %	149 €
00510173	0-600 mm	0.02 mm	280 €	- 29 %	199 €

Bis zu
-29%

TESA ISOMASTER BÜGELMESSSCHRAUBE

- Einzigartiges mechanisches Design
- Schrägeilung für volle Millimeter auf der Skalentrommel zur Vermeidung von Ablesefehlern
- DIN 863



Artikel-Nummer	Beschreibung	Messbereich	Listenpreis EUR	Rabatt	Sonderpreis EUR
00110101	ISOMASTER AA	0-25 mm	172 €	- 25 %	129 €
00110102	ISOMASTER AA	25-50 mm	253 €	- 25 %	189 €
00110103	ISOMASTER AA	50-75 mm	268 €	- 26 %	199 €
00110104	ISOMASTER AA	75-100 mm	308 €	- 29 %	219 €

IMICRO INNENMESSSCHRAUBE ANALOG

- Selbstzentrierende und selbstausrichtende Innenmessschraube
- Messbolzen für 3-Linien-Berührung
- Hochpräzise in den Kegel eingeschliffenes Messgewinde
- Die einzige Innenmessschraube der Welt, die dem ABBEschen Grundsatz entspricht



-25%

Artikel-Nummer	Beschreibung	Messbereich	Listenpreis EUR	Rabatt	Sonderpreis EUR
00812301	IMICRO Analog	40-50 mm	596 €	- 25 %	445 €
00812302	IMICRO Analog	50-60 mm	607 €	- 25 %	455 €
00812303	IMICRO Analog	60-70 mm	618 €	- 25 %	465 €
00812304	IMICRO Analog	70-80 mm	626 €	- 25 %	470 €

TESA μ -HITE – 100mm kompakte Messstation

- Ideal für die Werkstückkontrolle in der Nähe der Fertigung
- Fehlergrenze 1 μ m axial (2 μ m versetzt)
- Messung von Innen- und Außenmaßen, Höhen, Tiefen, Absätzen und Abständen auf flachen, ebenen oder zylindrischen Oberflächen



-15%

Artikel-Nummer	Beschreibung	Messbereich	Listenpreis EUR	Rabatt	Sonderpreis EUR
00730049	TESA μ -HITE	0-100 mm	4120 €	- 15 %	3490 €

TESA HITE PLUS M

- Ideal für wiederkehrende Messungen in der Werkstatt
- Höchst attraktives Preis/Leistungs-Verhältnis
- Schnelle und zuverlässige 1D- und 2D-Messungen
- SCS Kalibrierzertifikat inklusive



00730057



**Bis zu
-31%**

Artikel-Nummer	Beschreibung	Listenpreis EUR	Rabatt	Sonderpreis EUR
00730045	TESA HITE PLUS M 400	5611 €	- 31 %	3899 €
00730046	TESA HITE PLUS M 700	6135 €	- 30 %	4295 €
00730057	TESA HITE PLUS M 400 + Drucker	5990 €	- 30 %	4199 €
00730058	TESA HITE PLUS M 700 + Drucker	6526 €	- 30 %	4595 €

00730046

MESSTHREN UND FÜHLHEBELMESSGERÄTE

- Robuste und bewährte Messgeräte mit hervorragendem Preis/Leistungs-Verhältnis



01419151



0141760636

Bis zu
-57%



01819006

Artikel-Nummer	Messbereich	Ableseung/ Durchmesser	Listenpreis EUR	Rabatt	Sonderpreis EUR
0141760636*	10 mm	0.01 mm / 58 mm	65 €	- 55%	29 €
01419151	1 mm	0,001 mm / 58 mm	114 €	- 57%	49 €
01819006	0.8 mm	0.01mm / 38 mm	94 €	- 50%	47 €

*Rückwand mit zentrierter Öse

MESSSTÄNDER

- Flexibel mit hoher Haltekraft
- TESA Kleinmessstativ auch erhältlich als Set mit TESATAST (01639055)



01639123



01639010

Bis zu
-51%

Artikel-Nummer	Beschreibung	Listenpreis EUR	Rabatt	Sonderpreis EUR
01639123	ETALON Magnetmessständer	59 €	- 51%	29 €
01639010	TESA Kleinmessstativ	66 €	- 21%	52 €



ISO 9001

SCHUT.COM

SGM Schut Geometrische Messtechnik GmbH

Gutenbergstraße 5

D-78647 Trossingen

Deutschland

Tel: +49-(0)7425-31266

E-mail: SGMD@Schut.com